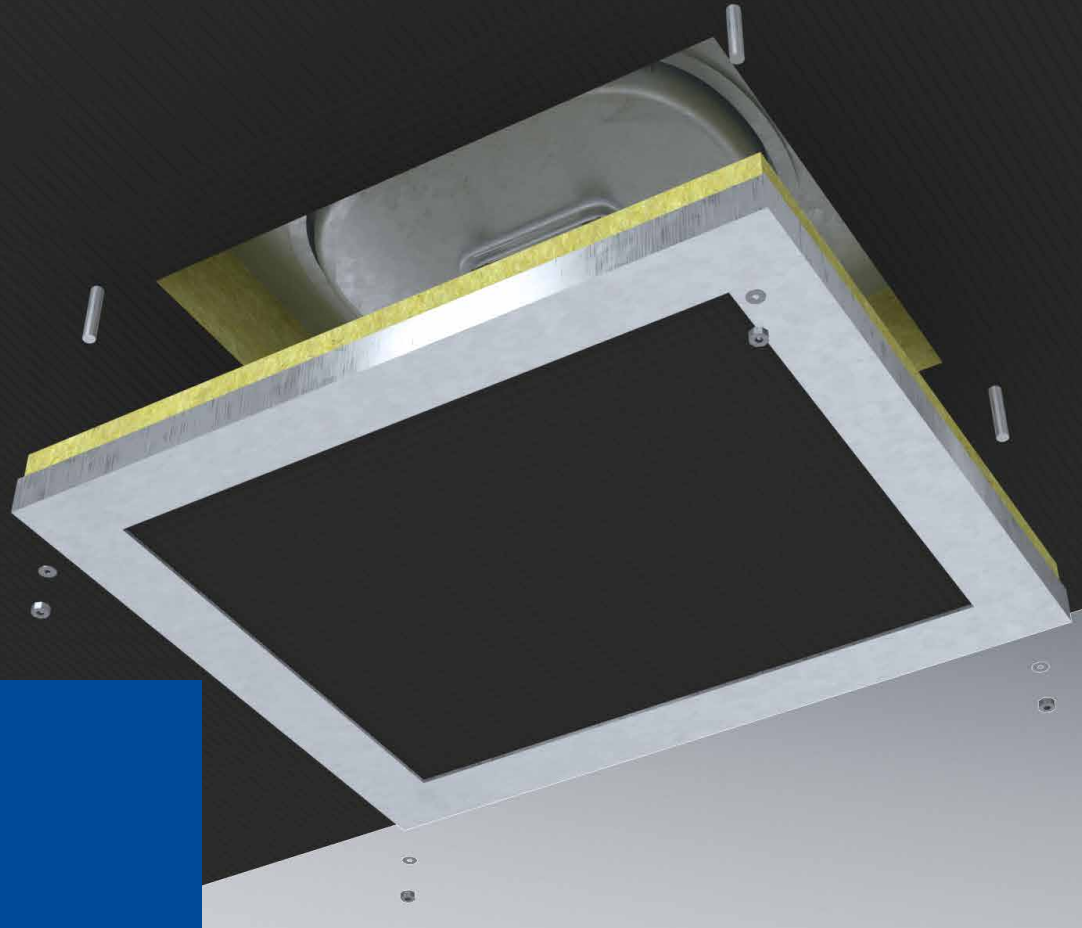




Instructions de montage d'une trappe de visite



Systeme Conlit® Ductboard

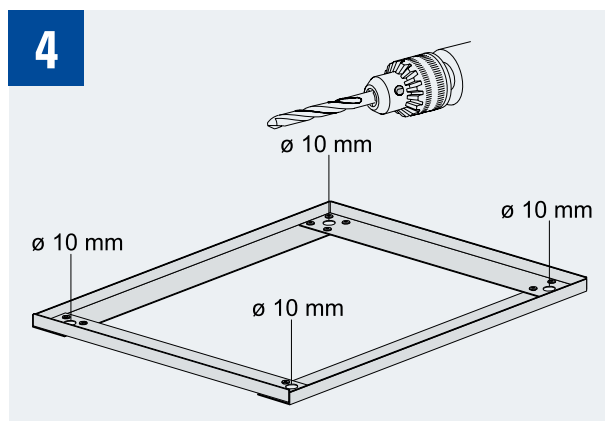
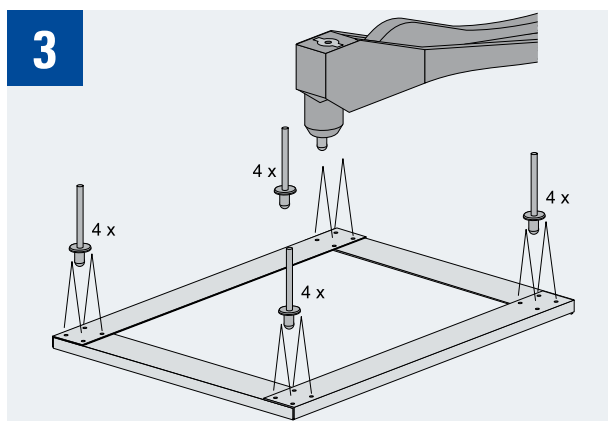
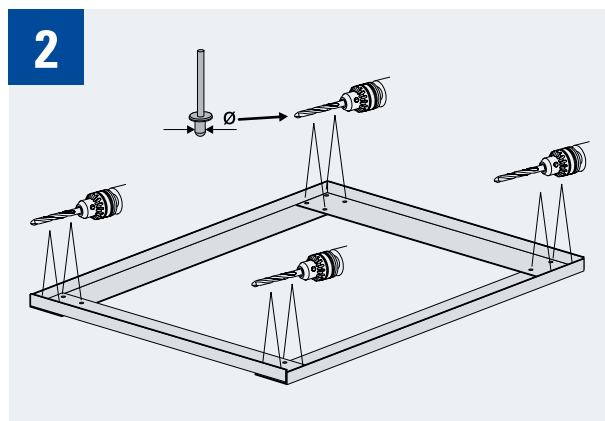
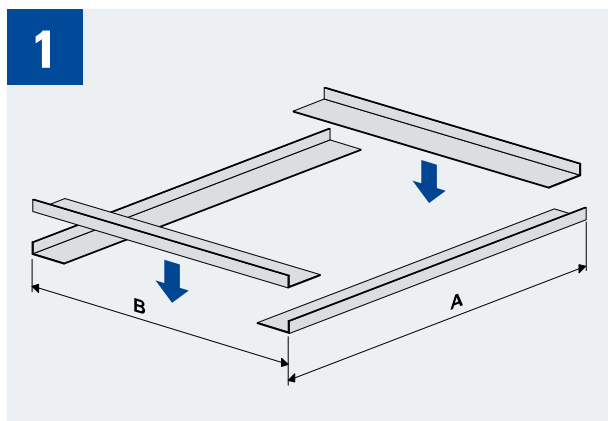
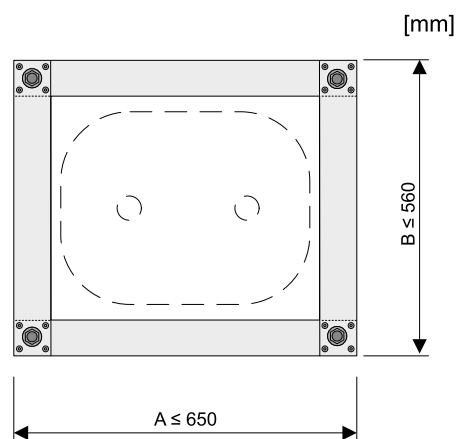
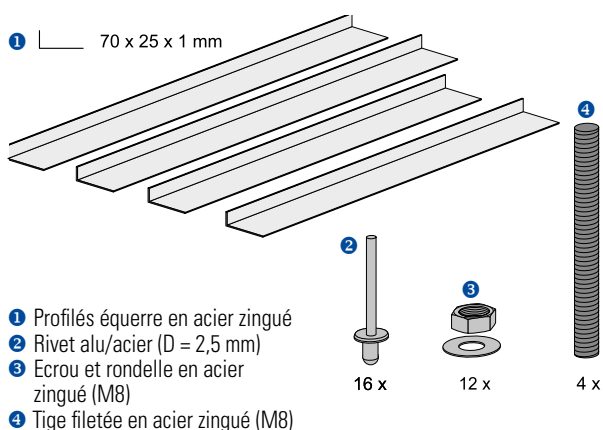


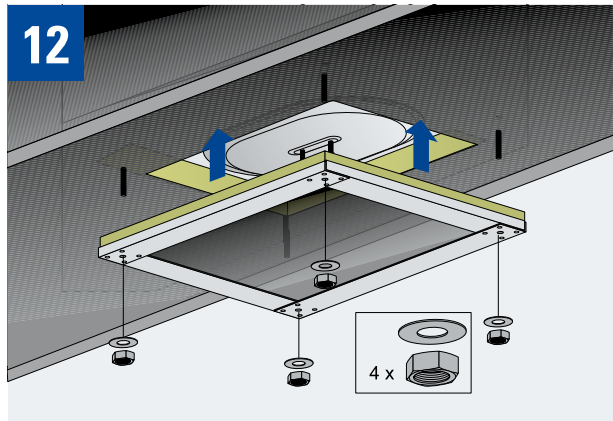
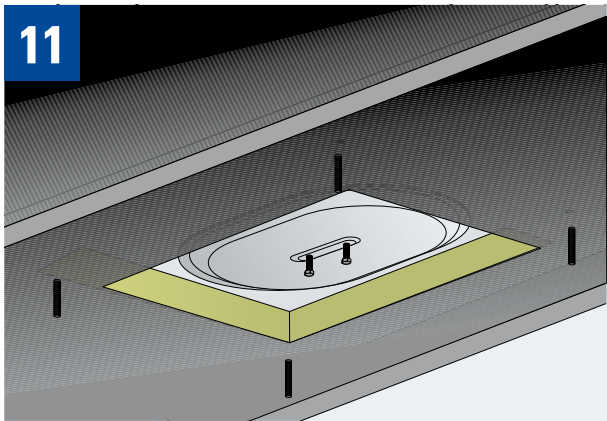
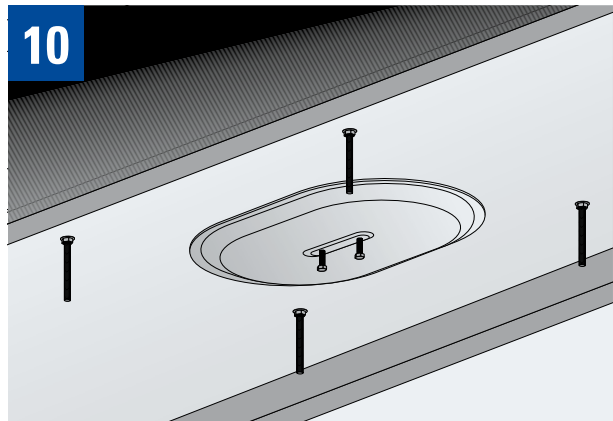
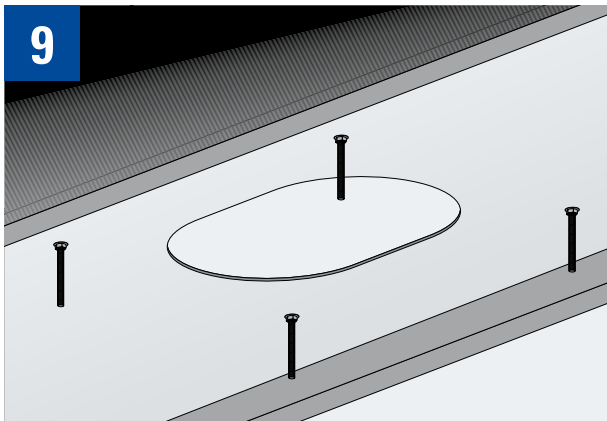
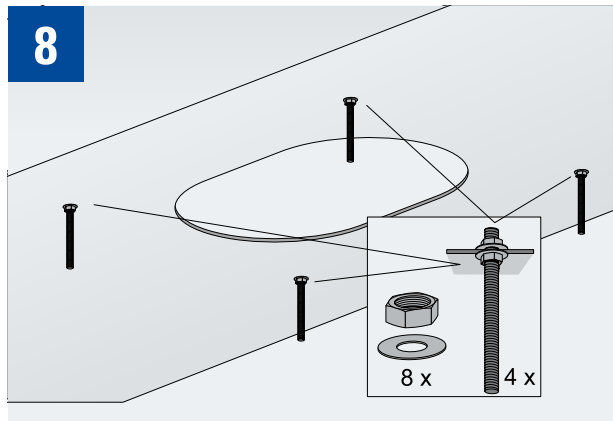
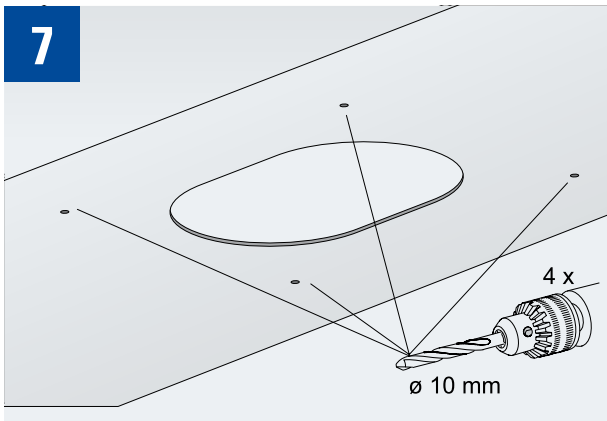
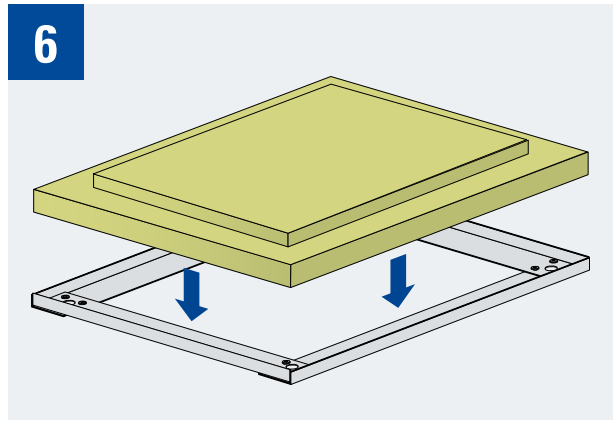
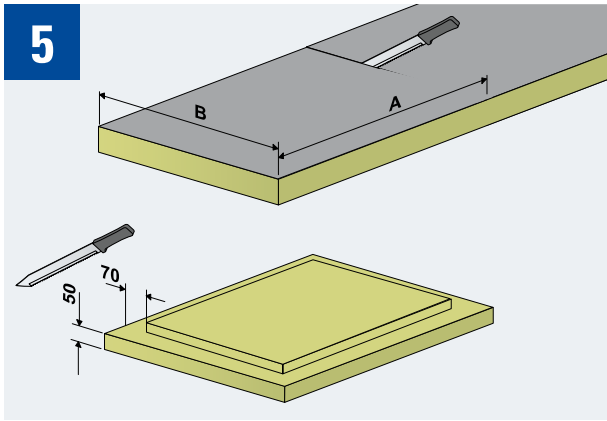
La pierre suisse et sa force naturelle



Les étapes de la réalisation d'une trappe de révision

Le système Conlit Ductboard permet d'intégrer et de recouvrir des ouvertures de révision. Les instructions de montage ci-après montrent les différentes étapes à suivre pour réaliser une trappe de visite. Ce procédé fait partie intégrante du système Conlit Ductboard testé et dispose des reconnaissances correspondantes.





Swiss made

La laine de pierre Flumroc est produite essentiellement à partir de roches provenant du canton des Grisons voisin.

Plus de 230 collaborateurs assurent la production et la livraison de produits isolants haut de gamme destinés à l'isolation thermique et phonique ainsi qu'à la protection incendie.

Flumroc. La laine de pierre suisse.

www.flumroc.ch



FLUMROC SA, Champ-Vionnet 3, CH-1304 Cossonay-Ville, +41 81 734 13 11, romandie@flumroc.ch
FLUMROC AG, Industriestrasse 8, Postfach, CH-8890 Flums, +41 81 734 11 11, info@flumroc.ch