

Protection incendie pour façades ventilées dans la construction en bois



Manuel d'utilisation **DISSCO**

- pour les bâtiments jusqu'à une hauteur moyenne
- comme mesure compensatoire en cas de faibles distances de sécurité incendie
- pour les revêtements combustibles

Sommaire

Chapitre	Page
Généralités	4–9
Des arguments convaincants	5
Application	6
Processus de travail	7
Montage	9
Parois extérieures – Constructions et revêtements	10–25
1 Règles d'exécution	11
1.1 Dispositions fondamentales	11
1.2 Matériaux de construction	12
1.3 Structure, fixation et réalisation de joints sur une paroi extérieure avec résistance au feu	13
2 Distances de protection incendie	17
3 Résistance au feu des parois extérieures	18
3.1 Parois extérieures	18
3.2 Raccordement de la structure de paroi extérieure à des éléments de construction formant compartiments coupe-feu	23
4 Mesures constructives de protection incendie	24
4.1 Mesures horizontales de protection incendie	24
4.2 Mesures verticales de protection incendie	25
Composants du système et outillage	26–27
Composants du système	26
Outillage	27
Propositions de construction avec le système isolant DISSCO	29–55
Service	56–58
La laine de pierre suisse: polyvalente et écologique	56
Autres informations spécifiques	57
Conseil et service	58
Impression	59



Généralités

Des arguments convaincants

Tout simplement génial

Le panneau isolant Flumroc DISSCO est doté de rainures et de languettes sur tous les côtés. Ce panneau grand format permet un rendement de pose très élevé.

Fixation

Les panneaux sont fixés, en atelier ou sur le chantier, directement dans l'ossature ou le support en bois au moyen d'une agrafeuse à air comprimé et d'agrafes à dos large, et ce, sans ajout de panneaux en matériaux minéraux comme support supplémentaire.

Étanchéité au vent

Même sans coupe-vent, la conductivité thermique du panneau isolant DISSCO n'est pas altérée.

Stabilité de forme

Les panneaux isolants Flumroc DISSCO sont stables de forme quasi à 100 %. On ne constate donc aucune déformation indésirable même en cas d'importantes fluctuations de température. Les intempéries n'ont guère d'incidence sur le panneau isolant DISSCO pendant la phase de construction.

Excellente protection incendie

La laine de pierre Flumroc est classée dans la meilleure catégorie (A1) des matériaux de construction. Le panneau isolant Flumroc DISSCO est donc également classé dans le groupe de réaction au feu RF1 (pas de contribution au feu).

Point de fusion supérieur à 1 000 °C

Avec son point de fusion supérieur à 1 000 °C, le panneau isolant Flumroc DISSCO contribue grandement à la protection incendie préventive et à freiner la propagation des flammes.

Recyclage

Tous les restes de production et de chantier ainsi que la laine de roche provenant de déconstructions peuvent être recyclés comme matières premières.

Nous transformons la laine de roche en laine de roche de même qualité.

Votre contact

Le conseiller de vente Flumroc de votre région vous aide volontiers à mettre en œuvre des mesures d'isolation thermique efficaces ainsi que des solutions éprouvées pour la protection incendie et acoustique.

www.flumroc.ch/consultant

Application

Façade ventilée avec revêtement extérieur combustible

Selon la documentation Lignum en matière de protection incendie «7.1 Parois extérieures – Construction et revêtements», on exige des couches d'isolation résistantes au feu en matériaux de construction de classe RF1 pour les bâtiments de hauteur moyenne avec revêtements extérieurs combustibles.

Le panneau isolant DISSCO peut être utilisé avec des revêtements combustibles de parois extérieures ventilées sur des bâtiments jusqu'à une hauteur moyenne.

Faible distance entre les bâtiments

Si les distances requises pour la protection incendie selon la directive AEAI 15-15 y relative ne sont pas atteintes, des exigences plus sévères sont posées en matière d'inflammabilité et de résistance au feu pour la construction de la paroi extérieure.

En accord avec les autorités de protection incendie, le panneau isolant DISSCO peut être utilisé comme mesure compensatoire en cas de distances de sécurité incendie réduites.

Statique

Le panneau isolant DISSCO ne doit pas être utilisé à des fins statiques, resp. pour renforcer la structure porteuse.

Remarque:

Les exigences relatives aux mesures de protection incendie sont décrites dans les documents suivants: Prescriptions de protection incendie: AEAI-DPI 15-15 (édition 2015, mise à jour 2017) [1]
Etat de l'art: Documentation Lignum sur la protection incendie «7.1 Parois extérieures – Construction et revêtements» [8]

Domaine d'application

Le panneau isolant DISSCO peut être utilisé comme couche de protection et/ou comme isolation extérieure sur des façades ventilées selon le tableau ci-dessous.

Géométrie du bâtiment Hauteur de l'objet Revêtement de la paroi extérieure	Bâtiment de faible hauteur 11 m		Bâtiment de moyenne hauteur 11–30 m		Bâtiment élevé >30 m
	combustible	RF1	combustible	RF1	RF1
Maisons individuelles	✓	✓	— ⁽¹⁾	— ⁽¹⁾	—
Bâtiments à plusieurs logements	✓	✓	✓	✓	✓
Etablissements d'hébergement (a)	✓	✓	✓	✓	✓
Bâtiments commerciaux et industriels	✓	✓	✓	✓	✓

(1) Egalement possible pour des bâtiments à plusieurs logements >11 m.

Remarque:

Le panneau isolant Flumroc DISSCO ne doit pas être utilisé comme revêtement résistant au feu (K) en lien avec des éléments de construction RF1 comprenant des composants en bois. Il est possible de l'utiliser comme isolation extérieure.

Protection incendie combinée

Différentes constructions permettent de réaliser des parois avec une résistance au feu de 30 et 60 minutes. Vous trouverez les tableaux correspondants à la page 19.

D'autres structures de parois avec résistance au feu sont présentées dans le manuel de planification «Protection incendie dans les constructions en bois».

www.flumroc.ch/downloads

Processus de travail

Il est recommandé de respecter le processus de travail tel que décrit. Ceci permet une exécution irréprochable de l'ouvrage et un résultat de grande qualité.

Planification du projet

Principe

Le montage des panneaux isolants Flumroc DISSCO ne doit être effectué que si la construction est chargée de manière statique (p. ex. chape, revêtement de toiture, doublages intérieurs, etc.). Pour les nouvelles constructions à ossature et les rénovations, le support ne peut également être monté qu'à ce moment-là.

Planifier l'isolation thermique

Il est recommandé de planifier suffisamment tôt l'enveloppe du bâtiment pour la mise en oeuvre du panneau isolant DISSCO. Le choix de l'épaisseur d'isolation peut en effet influencer sensiblement sur la transmission thermique (valeur U). Le panneau isolant DISSCO permet une construction optimale en matière de ponts thermiques en compensant l'inhomogénéité de l'isolation située entre l'ossature porteuse et compense les différences de valeur U dans les constructions optimisées sur la plan statique.

Condition:

L'espace vide entre ossature doit être rempli est ajusté avec un panneau isolant Flumroc d'une masse volumique de 38 kg/m³. La couche de protection isolante DISSCO est réalisée avec la paroi extérieure en tant que système.

Physique du bâtiment

Les constructions de parois extérieures prévues dans des bâtiments neufs et anciens doivent faire l'objet d'une évaluation du point de vue de la physique du bâtiment. Une construction de façades tel que proposées ici ne pose pas de problèmes.

Raccords et transitions

Les détails concernant les raccords et les transitions sont décrits dans le présent manuel. Les points qui n'y figurent pas doivent être clarifiés au préalable avec le conseiller technique de vente de Flumroc SA.

Les raccords d'éléments de construction, sous-face, bordure saillante, etc. doivent être planifiés et exécutés conformément au comportement en déformation.

Les raccords des couches d'isolation adjacentes, p. ex. les isolations périphériques, etc., doivent être planifiés et réalisés de manière professionnelle.

Autorisation spécifique à l'objet

La décision d'utiliser des panneaux isolants DISSCO comme système de mesures compensatoires lors de distances réduites de sécurité incendie doit être validée par l'autorité compétente. Le responsable de la protection incendie de l'objet concerné doit en outre soumettre l'ensemble des documents à ladite autorité. L'entreprise Flumroc met à disposition les documents nécessaires pour la demande spécifique à l'objet.

Conditions cadres

En principe, toutes les dispositions légales concernant la sécurité au travail, la protection des personnes, la protection de l'environnement, etc. doivent être prises en compte et appliquées.

Remarque:

Les détails d'exécution des mesures de protection incendie (exemples: raccords, tabliers horizontaux, etc.) doivent être planifiés par le bureau d'étude responsable selon le manuel d'utilisation DISSCO et documents relatifs [5][7].



Planification de l'exécution

L'entreprise en charge de la réalisation de la couche d'isolation protectrice DISSCO détermine les raccords et les transitions de l'isolation et répartit la façade dans le sens vertical et horizontal de sorte que tous les détails de la réalisation puissent être pris en compte. Cette couche doit être en principe intégralement réalisée avec des matériaux de construction de la catégorie de réaction au feu RF1.

Montage

Le panneau isolant DISSCO doit être monté selon les indications stipulées dans le présent manuel. Les aboutements doivent être réalisés avec précision et il ne doit y avoir aucun joint ouvert. Le schéma de disposition des agrafes doit être respecté.

Réception de l'ouvrage

Le contrôle de la qualité doit être effectué sur place et stipulé par écrit avec les personnes impliquées dans l'ouvrage (responsable de l'assurance qualité en protection incendie et maître d'ouvrage).

L'entreprise en charge des travaux confirme au responsable de l'assurance qualité en protection incendie la réalisation dans les règles de l'art des mesures planifiées en la matière ainsi que le respect des prescriptions stipulées dans le présent manuel de Flumroc SA.

Après réception de l'ouvrage, l'entreprise responsable remet aux tiers concernés la couche d'isolation prête à la pose du système de revêtement extérieur.

Document de remise

Un modèle de document de remise concernant l'auto-déclaration peut être obtenu auprès du conseiller technique de vente.

www.flumroc.ch/consultant

Sécurité au travail

Les dispositions générales en matière de sécurité (protection des personnes, sécurité sur les chantiers, maniement des machines, outils et moyens auxiliaires tels que échafaudages, échelles, etc.) doivent être respectées.

Il convient de tenir compte des informations produits et des conseils de mise en oeuvre de Flumroc SA concernant le maniement et la mise en oeuvre de la laine de pierre Flumroc.

Recyclage

Notre production de laine de pierre forme un circuit de recyclage fermé: les déchets de production, les restes de chantiers et la laine de pierre récupérée lors des déconstructions sont rassemblés puis réutilisés à 100 % comme matière première – Sans perte de qualité. Vous trouverez des détails à ce propos auprès de votre conseiller Flumroc ou sur la page.

www.flumroc.ch/recycling



Montage

Isolation de l'embrasure

Il est recommandé de monter l'embrasure avant l'isolation.

Conseil de montage:

Monter de manière légèrement saillante les chants de l'isolation de l'embrasure par rapport à la plaque de support. Poncer ensuite les chants de panneaux afin qu'ils affleurent avec la plaque.

Isolation de la surface

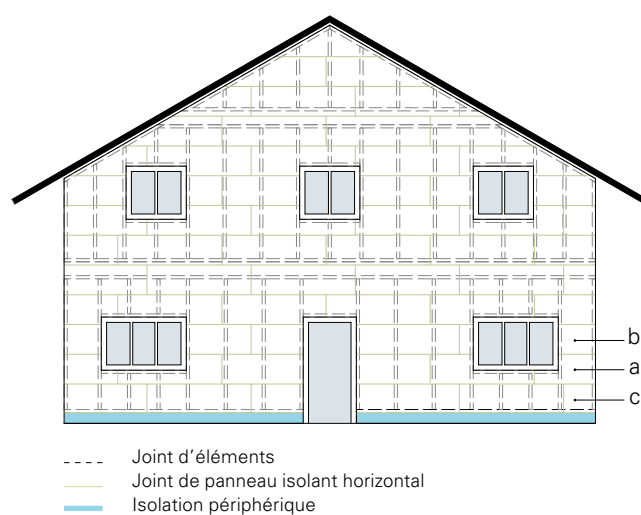
On commence avec l'isolation de la surface (panneau isolant DISSCO) dans la deuxième rangée (a). On disposera d'une aide au montage sous la forme d'une latte de butée horizontale fixée solidement.

La distance maximale du bord supérieur de la latte de butée et le bord supérieur du socle ou de l'isolation périphérique ne doit pas excéder 540 mm. La latte de butée ne sera ôtée qu'une fois la bande d'isolation (b) soit posée et fixée. Une fois la latte enlevée, la rangée d'isolation (c) sera montée en dessous de la rangée (a).

Opérations:	a	rangée d'isolation 2
	b	rangée d'isolation 3
	c	rangée d'isolation 1

Remarque:

En principe, sur le chantier le montage se fait de bas en haut.



Isolation périphérique

Le montage de l'isolation périphérique doit être coordonné avec la zone isolée DISSCO dans la direction verticale et horizontale. La bande supérieure de l'isolation périphérique peut être posée après le montage des panneaux isolants DISSCO les plus bas.

Parois extérieures Constructions et revêtements

Annexe:
Éléments de construction optimisés
Panneaux isolants Flumroc DISSCO



1 Règles d'exécution

1.1 Dispositions fondamentales

Un système de revêtement de parois extérieures en bois doit en principe correspondre à l'état de la technique de construction en bois. Les différentes mesures techniques complémentaires nécessaires dans le domaine de la protection incendie sont déterminées ci-après, conformément à la publication de base de la documentation de protection incendie Lignum «Parois extérieures – Constructions et revêtements» [5]. L'exécution correcte de la paroi extérieure et son raccordement irréprochable en termes de technique de protection incendie aux éléments de construction formant compartiments coupe-feu sont des conditions requises.

Si la présente documentation ne donne pas d'indications complémentaires, il convient de respecter les dispositions des publications suivantes:

- Documentation de protection incendie Lignum, publication «Bâtiments en bois – Utilisation des matériaux de construction» [2]
- Documentation de protection incendie Lignum, publication «Eléments de construction en bois – Planchers, parois et revêtements résistant au feu» [3]
- Documentation de protection incendie Lignum, publication «Eléments de construction en bois – Raccords des éléments de construction résistant au feu» [4]
- Documentation de protection incendie Lignum, publication «Parois extérieures – Constructions et revêtements» [5]
- Documentation de protection incendie Lignum, publication «Murs coupe-feu – Construction et raccords» [6]
- Documentation de protection incendie Lignum, publication «Eléments de construction en bois – Planchers, parois et revêtements résistant au feu», annexe «Eléments de construction optimisés Flumroc» [7]

Le présent document constitue une annexe à la publication de base de la documentation de protection incendie Lignum «Parois extérieures – Constructions et revêtements», édition 2019. L'Association des établissements cantonaux d'assurance incendie (AEAI) a pris connaissance de la validation correspondante par le comité d'experts suisse «Protection incendie Bois» de Lignum.

La version actuelle et contraignante sur le plan juridique de la publication «Eléments de construction optimisés – Panneaux isolants Flumroc DISSCO» est disponible sur www.lignum.ch.

Indications relatives à l'application:

les dispositions de la publication «Parois extérieures – Constructions et revêtements» [5] (document de base) de la documentation de protection incendie Lignum doivent être respectées. Les éléments de construction optimisés pour les panneaux isolants Flumroc DISSCO peuvent être consultés dans le présent manuel d'utilisation.

Notes de la rédaction:

la bibliographie du document de base fait foi; toutes les sources utilisées y sont mentionnées.

1.2 Matériaux

Le bois et les matériaux à base de bois doivent respecter les normes SIA 265 Constructions en bois [9] et SIA 265/1 Constructions en bois – Spécifications complémentaires [10]. S'appliquent en outre les définitions et les exigences selon l'illustration 1.

Bois et panneaux à base de bois	
Bois massif	Bois massif; bois massif abouté et encollé; classe de résistance min. C24
Bois lamellé collé	Classe de résistance minimum GL24k
Panneau massif à une ou plusieurs couches	Bois panneau selon normes EN 13353 et EN 13986 ainsi que bois lamellé croisé selon EN 16351; composition des couches: uniformes, croisées, symétriques; valeur caractéristique de la densité $\rho_k \geq 350 \text{ kg/m}^3$
Contreplaqué	Bois contreplaqué selon normes EN 636 et EN 13986; valeur caractéristique de la densité $\rho_k \geq 400 \text{ kg/m}^3$
Lamibois	Lamibois selon normes EN 14279 et EN 14374; valeur caractéristique de la densité $\rho_k \geq 480 \text{ kg/m}^3$
Panneau OSB	Panneau OSB type OSB/3 et OSB/4 selon normes EN 300 et EN 13986; valeur caractéristique de la densité $\rho_k \geq 550 \text{ kg/m}^3$
Panneau de particules	Panneaux de particules liées à la résine selon normes EN 312 und EN 13986; valeur caractéristique de la densité $\rho_k \geq 500 \text{ kg/m}^3$ Panneaux de particules liées au ciment selon normes EN 634-1, EN 634-2 et EN 13986; valeur caractéristique de la densité $\rho_k \geq 1000 \text{ kg/m}^3$
Panneau de fibres	Panneau de fibres selon normes EN 622-1, EN 622-2, EN 622-3, EN 622-5 et EN 13986; valeur caractéristique de la densité $\rho_k \geq 500 \text{ kg/m}^3$
Matériaux à base de liants minéraux	
Plaque fibres-gypse	Plaque de plâtre fibré selon norme EN 15283-2
Plaque de plâtre	Plaque de plâtre cartonné type A, D, E, F, H, I, R selon norme EN 520
Moyens de fixations mécanique	
Agrafes à dos large en acier galvanisé	df2 befestigungstechnik ag, BS 29000; largeur de dos $\geq 27 \text{ mm}$; épaisseur de fil $\geq 2 \text{ mm}$; galvanisé $\geq 12 \mu\text{m}$, résiné
Agrafes à dos large en acier inoxydable	df2 befestigungstechnik ag, BS 29000; largeur de dos $\geq 27 \text{ mm}$; épaisseur de fil $\geq 2 \text{ mm}$; acier inoxydable 1.4301 (A2), résiné
Vis de montage au plafond avec rondelle de fixation blanche	EJOT Baubefestigungen GmbH, vis de montage au plafond EJOT DDS-Z, rondelle de fixation pour vis d'isolation EJOT DDT
Colles	
Colle PUR	Permapack AG, Permafix 1166
Bandes d'étanchéité	
Hannoband®-BSB BG1 Bande coupe-feu	Bande d'étanchéité pour joints en mousse de polyuréthane avec imprégnation à base de dispersion d'acrylate

Illustration 1: Définitions et exigences posées aux matériaux de construction

Produits isolants en laine de pierre Flumroc	Densité kg/m ³	Conductivité thermique λ_D W/(mK)	Comportement au feu EN 13501-1	Groupe de comportement au feu (AEAI)	Point de fusion de la laine de pierre (DIN 4102-17)
Panneau isolant Flumroc 1	38	0,035	A1	RF1 (pas de contribution au feu)	$\geq 1000 \text{ °C}$
Panneau isolant Flumroc SOLO	38	0,035			
Panneau isolant Flumroc 3	60	0,033			
Panneau isolant Flumroc 341	150	0,040			
Panneau isolant Flumroc DISSCO	150	0,040			

Illustration 2: Définitions et exigences relatives aux matériaux

1.3 Sous-construction, fixation, joints sur les parois extérieures résistantes au feu

Les sous-structures, les fixations et les joints de matériaux plats doivent respecter les exigences mentionnées à l'illustration 3, dans la mesure où ces éléments de la structure de la paroi extérieure présentent une résistance au feu.

Pour les matériaux plats à base de bois, la réalisation des joints dépend de la situation d'intégration. Les différents types de joints adaptés aux différentes situations sont énumérés dans la publication «Éléments de construction en bois – Planchers, parois et revêtements résistant au feu, annexe Éléments de construction optimisés Flumroc» [7], de la documentation de protection incendie Lignum. Les structures de parois doivent impérativement être dotées de joints «flottants». Les joints plats ne sont admis que directement sur les montants et les poutres.

Matériau	Sous-construction	Fixation	Joints
Panneau massif à une ou plusieurs couches	Entraxe max. 700 mm	Selon les règles de l'art [3]	Selon documentation de protection incendie Lignum, publication «Éléments de construction en bois – Planchers, parois et revêtements résistant au feu, annexe Éléments de construction optimisés Flumroc» [7]
Contreplaqué			
Lamibois			
Panneau OSB			
Panneau de particules			
Panneau de fibres			

Produits isolants en laine de pierre Flumroc	
Panneau isolant Flumroc 1 Panneau isolant Flumroc SOLO Panneau isolant Flumroc 3	Posé pleine surface: panneaux ajustés et aboutés les uns aux autres Entre lambourdes: ajustés, assurés par un lattage ou un revêtement Entre solives, nervures ou montants: mise en place avec 10 mm de surlargeur; pas de joints croisés ou en T; assurés par lattage ou revêtement
Panneau isolant Flumroc 3 Panneau isolant Flumroc 341	Posé pleine surface: les types de fixation suivants sont possibles: <ul style="list-style-type: none"> ■ panneaux posés bord à bord, selon indications du fabricant collés sur la plaque porteuse (colles selon ill. 1) ■ panneaux posés bord à bord, fixés sur la sous-construction plane selon les indications du fabricant avec des agrafes à dos large en acier galvanisé ou inoxydable (colles selon ill. 1).
Panneau isolant Flumroc DISSCO	Sous-construction, fixation et réalisation des joints pour éléments plans selon les indications du chapitre 1.3.1

Illustration 3: Sous-construction, fixations et joints pour éléments plans sur les parois extérieures résistantes au feu



1.3.1 Montage des panneaux isolants Flumroc DISSCO



1.3.1.1 Répartition des panneaux sur la surface

La répartition de l'isolation doit être défini dans le plan horizontal et vertical de manière à ce que les angles des ouvertures dans la paroi (fenêtres, portes, etc.) soient assurés par des coupes spécifiques (ill. 4).



On observera les points suivants lors du montage des panneaux isolants:

- Les panneaux isolants doivent être posés bord à bord sur toute l'épaisseur.
- Les panneaux isolants doivent être répartis horizontalement et verticalement de telle sorte que les joints entre éléments ainsi que les raccords de fenêtres, de portes et de toutes les autres parties de la construction puissent être réalisés conformément aux instructions de Flumroc.
- Les joints entre les panneaux peuvent présenter un décalage de $\geq 200 \text{ mm}$, les joints en croix ne sont pas autorisés (ill. 4).
- Les panneaux doivent être fixés au moins sur un montant et selon le schéma de disposition des agrafes.
- La liaison des joints de panneaux dans la façade doit toujours se faire avec les rainures et les languettes.
- Pour les joints d'angle, les panneaux doivent être mis bout à bout sans espace vide (couper les rainures et les languettes).
- Les rainures et les languettes doivent être enlevées dans la zone de bordure.
- Dans la zone d'embrasure, les panneaux isolants doivent être assemblés bout à bout et sans espace vide.
- Les joints plats des panneaux doivent être soutenus avec du bois et les zones périphériques fixées selon les indications du chapitre 1.3.1.4.

Les panneaux isolants doivent être disposés de manière décalée. Il faut impérativement éviter les joints en croix. Les joints entre panneaux doivent être disposés avec un décalage suffisant ($\geq 200 \text{ mm}$, cf. ill. 4).

Il faut effectuer des découpes spécifiques pour les angles, les linteaux de portes et de fenêtres avec ou sans caissons de stores ainsi que dans la zone du rebord des fenêtres et des seuils de porte (ill. 4).

Pour les raccords à d'autres éléments de construction, il faut couper les rainures et les languettes.

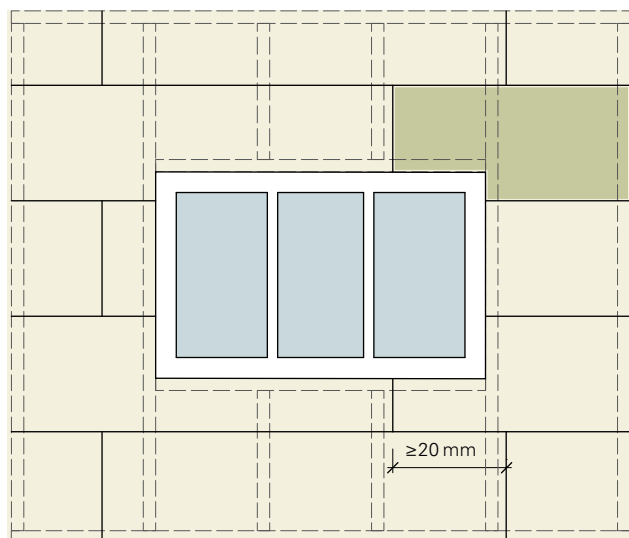


Illustration 4: Répartition des panneaux

1.3.1.2 Transitions d'angle

Aux angles du bâtiment ou des façades, les panneaux isolants Flumroc DISSCO ne doivent pas être disposés en alternance (ill. 5). Il peut y avoir un joint d'angle fermé vertical continu.

Pour les raccords d'angles et d'embrasures, il faut couper les rainures et les languettes.

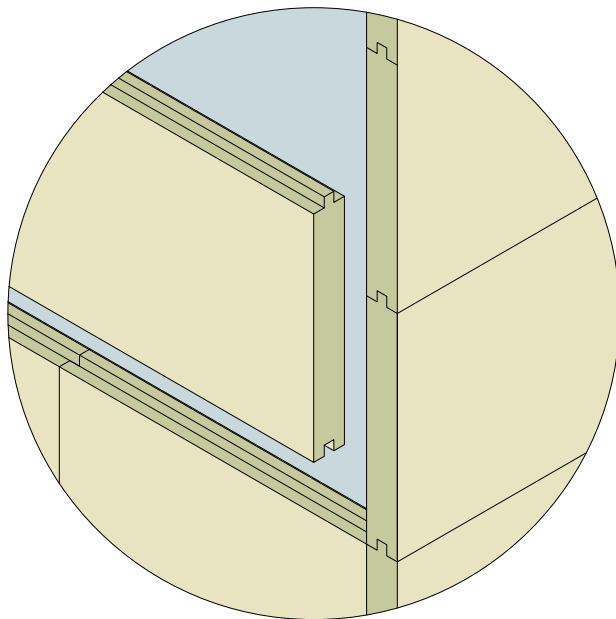
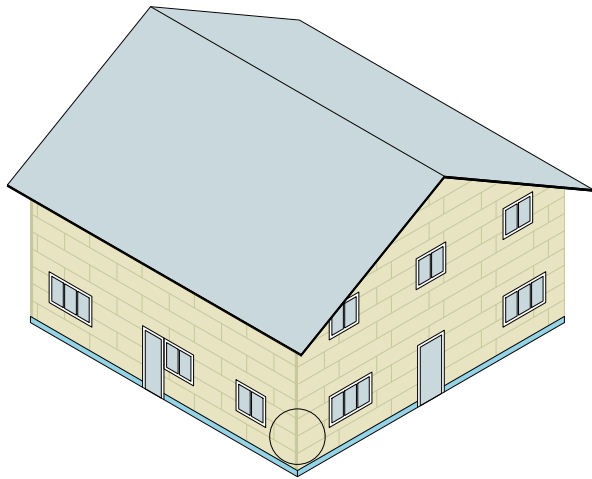


Illustration 5: Transitions d'angle

Conseil de montage:

Le chant du panneau d'angle doit être monté légèrement en saillie par rapport à la surface de la façade isolée. Après avoir achevé le montage des panneaux d'angle sur tout le bord du bâtiment, il faut poncer les chants afin que le tout affleure avec la surface isolée de la façade.

1.3.1.3 Technique d'agrafage

Le panneau isolant DISSCO est fixé avec des agrafes à dos large (ill. 6). Celles-ci seront directement fixées sur les montants à l'aide d'une agrafeuse à air comprimé (p. ex. haubold). Les agrafes doivent pénétrer suffisamment dans le matériau du support.

Dimensions des agrafes

Les longueurs des agrafes sont indiquées dans le tableau suivant.

Panneau isolant Flumroc DISSCO				
Épaisseur [mm]	60	80	100	120
Longueur des agrafes [mm]	100	110	130	150

Instructions de montage

- Le bord supérieur de l'agrafe doit se trouver à 5 mm maximum sous la surface du panneau isolant (ill.6). Les agrafes qui dépassent cette surface doivent être enfoncées jusqu'à ce qu'elles affleurent.
- Il est possible de choisir librement l'angle de fixation des agrafes dans les ossatures en bois.
- Les agrafes doivent s'enfoncer d'au moins 20 mm (ill. 6) dans le montant en bois.
- Il faut au moins une rangée de trois agrafes par panneau. Chaque panneau doit être fixé au moyen d'agrafes.
- Il convient de relever que les agrafes doivent être disposées selon les instructions fournies. On vérifiera donc l'application correcte de la technique d'agrafage.

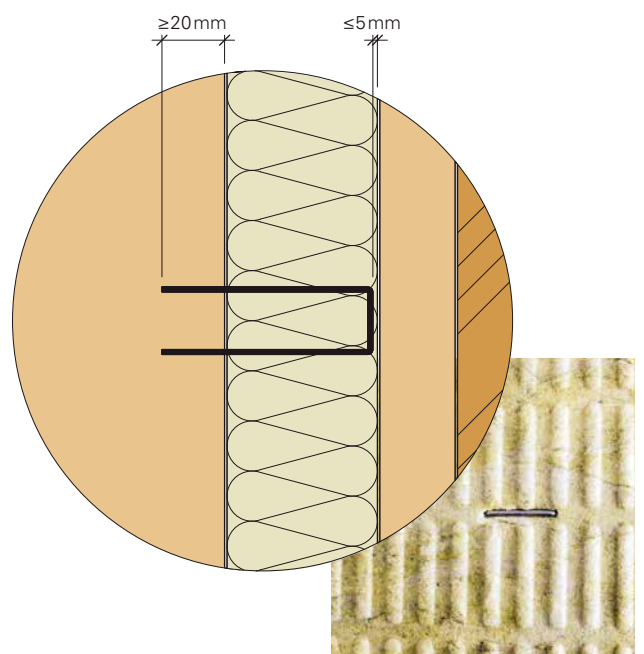


Illustration 6: Montage d'agrafage

1.3.1.4 Distance entre les agrafes

La distance entre les agrafes doit être définie en fonction des instructions indiquées dans le tableau ci-dessous (ill. 7).

Orientation	Distance entre agrafes [mm]				
	a	b	c	d	e
horizontal	≤80	—	≤400	≤30	≤700
vertical	≤80	≤200	—	≤30	—

Illustration 7: Distance entre agrafes

Zone centrale

Font partie de la zone centrale toutes les surfaces de la façade sans les zones de bordure.

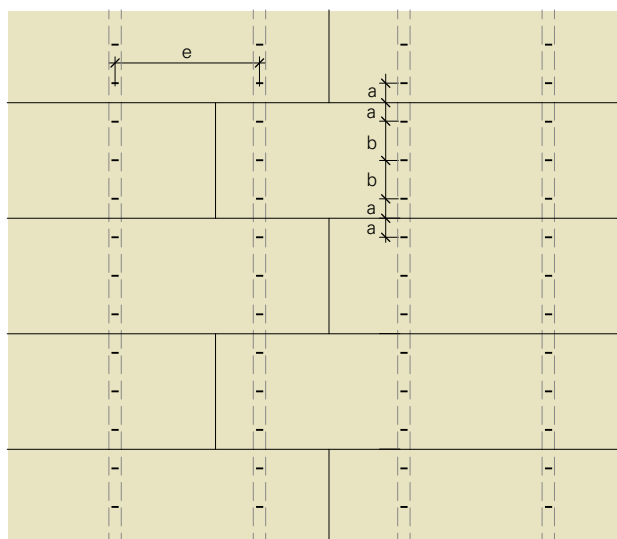
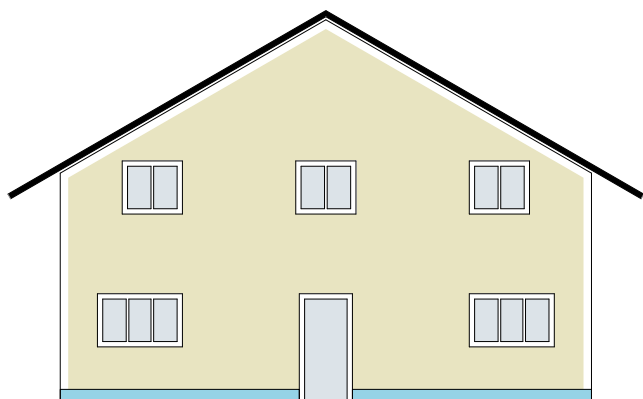


Illustration 8: Distance entre les agrafes dans la zone centrale

Zone de bordure

Font partie de la zone de bordure les bords du bâtiment, les zones d'embrasure et de parapet, les raccords d'éléments de façade ainsi que les raccords au tablier (ill. 11, variante c - page 25). Le schéma de base pour l'agrafage doit être appliqué dans tous les cas.

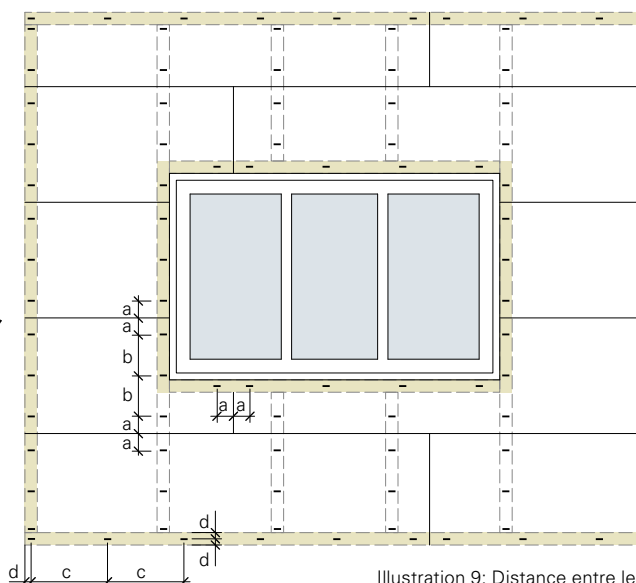
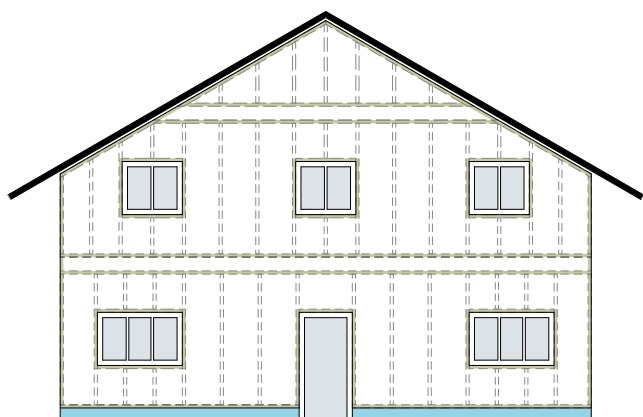


Illustration 9: Distance entre les agrafes dans la zone de bordure

Remarque:

Les rainures et les languettes doivent être coupées et enlevées dans la zone de bordure.

2 Distances de sécurité incendie

La paroi extérieure mentionnée au chapitre 3.1 (ill. 10, couche 8) satisfait intégralement aux dispositions de la publication «Parois extérieures – Constructions et revêtements» [5], chapitre 2.1.2, de la documentation de protection incendie Lignum en termes de résistance au feu de 30 minutes au moins [8]. Cette paroi extérieure peut donc être utilisée dans des zones présentant des distances réduites de sécurité incendie.

En accord avec les autorités de protection incendie, la paroi extérieure (ill. 10, couche 8) peut également être appliquée comme mesure compensatoire (paroi extérieure avec résistance au feu $\geq EI 30$) en cas de faibles distances de sécurité incendie, car la structure de cette paroi extérieure comporte une isolation (ill. 10, couche 5) et une isolation extérieure (ill. 10, couche 3) en matériaux de construction RF1. Si une résistance au feu de plus de 30 minutes est nécessaire, il est possible de fournir la preuve d'une résistance plus importante au feu (p. ex. épaisseur des couches 3, 5, 6 et/ou 7 de l'ill. 10) conformément aux dispositions de la publication «Éléments de construction en bois – Planchers, parois et revêtements résistant au feu, annexe Éléments de construction optimisés Flumroc» [7] de la documentation de protection incendie Lignum.

Les dispositions des chapitres 3.1.2 et 3.1.4 du présent manuel d'utilisation peuvent être appliquées pour fournir la preuve d'une résistance au feu de 60 minutes.

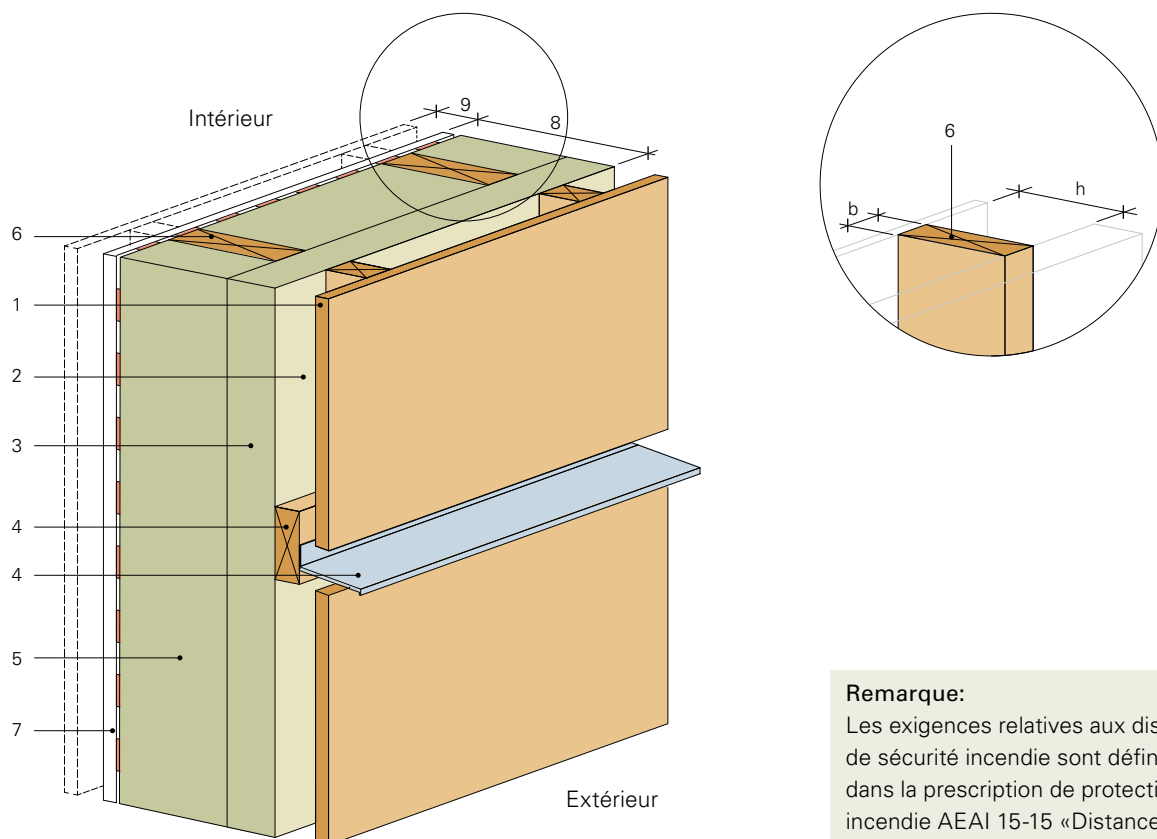


Illustration 10:
Construction de paroi extérieure non porteuse avec résistance au feu de 30 minutes

Remarque:

Les exigences relatives aux distances de sécurité incendie sont définies dans la prescription de protection incendie AEAI 15-15 «Distances de sécurité incendie, systèmes porteurs et compartiments coupe-feu» [1].
www.bsvonline.ch/fr/prescriptions

3 Résistance au feu des parois extérieures

3.1 Paroi extérieure

La structure de paroi extérieure présentée dans l'illustration 10 satisfait intégralement aux dispositions de la publication «Parois extérieures – Constructions et revêtements» [5], chapitre 2.4.3, de la documentation de protection incendie Lignum en termes de résistance au feu de 30 minutes au moins [8] et de structure en couches pour parois extérieures non porteuses.

Les parois extérieures porteuses sont soumises aux dispositions de la publication «Parois extérieures – Constructions et revêtements» [5], chapitre 2.2, de la documentation de protection incendie Lignum.

Le respect des dispositions pour les couches 3, 5, 6 et 7 de l'illustration 10 permet de garantir une résistance au feu REI 30 pour parois extérieures porteuses, dans la mesure où les conditions-cadres suivantes sont réunies:

- Distance maximale entre les montants (entraxe) 700 mm
- Hauteur de mur maximale 3 m (déterminante pour la capacité de charge des montants)
- Charge centrée répartie $q'_{d,fi} \leq 20 \text{ kN/m}'$

Pour d'autres conditions-cadres, il est possible de fournir une preuve conformément aux dispositions de la publication «Eléments de construction en bois – Planchers, parois et revêtements résistant au feu, annexe Eléments de construction optimisés Flumroc» [7], de la documentation de protection incendie Lignum.

La combustion suivante doit être prise en compte pour la détermination des dimensions des montants (selon les dispositions relatives aux couches 3, 5, 6 et 7 de l'ill. 8):

- Résistance au feu R 30
 - Aucune combustion depuis l'extérieur
 - Combustion unilatérale de 10 minutes depuis l'intérieur, flambage autour des deux axes
- Résistance au feu R 60
 - Combustion unilatérale de 30 minutes depuis l'extérieur, montants assurés contre le flambage au niveau de la paroi
 - Combustion unilatérale de 40 minutes depuis l'intérieur, flambage autour des deux axes

Si l'épaisseur des couches 3 et/ou 7 (ill. 10) est augmentée, la durée de combustion pour la détermination des sections de montants peut être adaptée en conséquence.

Les dispositions de la publication «Parois extérieures – Constructions et revêtements» [5], chapitre 2.2.3, de la documentation de protection incendie Lignum s'appliquent aux parois extérieures de moins de 1,0 m de large et/ou aux meneaux et aux linteaux.

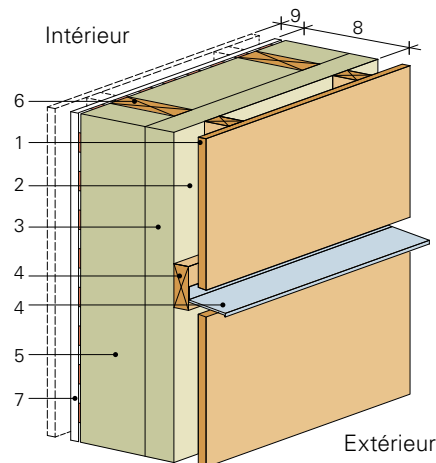


Illustration 10: Construction de paroi extérieure non porteuse avec résistance au feu de 30 minutes

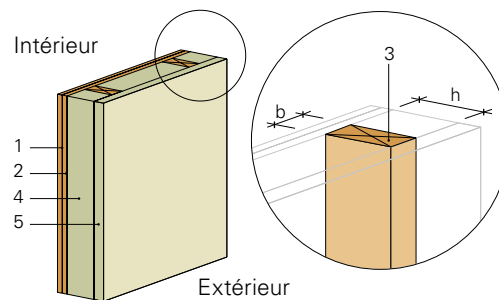
- 1 Revêtement de paroi extérieur en bois RF3
- 2 Ventilation/lattis RF3 (cr), il est possible d'intégrer en plus un lé de façade (film) en matériaux de construction RF3 (cr)
- 3 Isolation extérieure avec panneaux isolants Flumroc DISSCO; épaisseur $\geq 60 \text{ mm}$, il est possible d'intégrer un lattis de base, dans la mesure où les dispositions de fixation des zones périphériques sont respectées, cf. chap. 1.3.1.4 et 4.1 (ill. 11, variante c).
- 4 Mesures horizontales de protection incendie avec revêtement de parois extérieures en bois (cf. chap. 4 et publication «Parois extérieures – Constructions et revêtements» [5], chap. 4.1.4 à 4.1.6 de la documentation de protection incendie Lignum)
- 5 Panneau isolant Flumroc; épaisseur $\geq 140 \text{ mm}$, point de fusion $\geq 1000 \text{ °C}$, masse volumique $\rho \geq 38 \text{ kg/m}^3$, il est possible d'intégrer en plus une couche d'étanchéité à l'air/pare vapeur (film) en matériaux de construction RF3 (cr).
- 6 Montants en bois massif/lamellé-collé; $b \geq 60 \text{ mm}$, $h \geq 140 \text{ mm}$, pour structures de parois extérieures non porteuses
- 7 Revêtement intérieur:
 - Panneau de bois massif épaisseur $\geq 18 \text{ mm}$
 - Aggloméré, panneau de fibres épaisseur $\geq 15 \text{ mm}$
 - Panneau OSB, contreplaqué, lamibois épaisseur $\geq 18 \text{ mm}$
 - Plaque de plâtre épaisseur $\geq 12,5 \text{ mm}$
 - Plaque de plâtre type F ou fibrée épaisseur $\geq 12,5 \text{ mm}$
- 8 Paroi extérieure avec résistance au feu $\geq 30 \text{ minutes}$ (EI 30)
- 9 Revêtement intérieur selon les dispositions de la prescription de protection incendie AEAI 14-15 «Utilisation des matériaux de construction [1] ainsi que de la publication Bâtiments en bois – Utilisation des matériaux de construction» [2] de la documentation de protection incendie Lignum

3.1.1 Parois en ossature revêtues sur une face avec isolation participant à la protection incendie

Deux couches d'isolation: isolation supplémentaire du côté sans revêtement

Conditions

- Entraxe des montants maximum 700 mm
- Hauteur maximale de la paroi 3 m (déterminant pour la résistance des montants)
- Les parois porteuses sont prévues pour une charge verticale centrée de $q'_{d,fi} = 20 \text{ kN/m}'$.
- Les espaces vides des parties de construction formant compartiment coupe-feu doivent être remplis avec une isolation participant à la protection incendie.
- Epaisseurs de couches nécessaires selon tableau ci-dessous (en mm).



Résistance au feu	R 30		EI 30		REI 30	
	A	B	C	D	E	F
1 Revêtement 1						
Bois panneauuté	■	20	■	20	■	20
Panneau de fibres, de particules	■	15	■	15	■	15
OSB, contreplaqué, lamibois	■	20	■	20	■	20
Plaque de plâtre	■	12,5	■	12,5	■	12,5
Plaque de plâtre type F ou fibrée	■	10	■	10	■	10
2 Revêtement 2						
Bois panneauuté	18	15	18	15	18	15
Panneau de fibres, de particules	15	12	15	12	15	12
OSB, contreplaqué, lamibois	18	15	18	15	18	15
Plaque de plâtre	12,5	9,5	12,5	9,5	12,5	9,5
Plaque de plâtre type F ou fibrée	12,5	10	12,5	10	12,5	10
3 Montants						
Bois massif, lamellé-collé (b x h)	60 x 140 ou ²⁾	60 x 140 ou ³⁾	60 x 140	60 x 140	60 x 140 ou ²⁾	60 x 140 ou ³⁾
4 Isolation entre montants						
Panneau Flumroc 1 ¹⁾ Panneau Flumroc SOLO ¹⁾	140	140	140	140	140	140
Panneau Flumroc 3 ¹⁾	140	140	140	140	140	140
5 Isolation extérieure						
Panneau Flumroc DISSCO	60	60	60	60	60	60

■ Non nécessaire

¹⁾ Indication de l'épaisseur minimale, espace vide entièrement rempli

²⁾ Dimensionnement pour 10 min. de combustion sur une face selon le chapitre correspondant du document de base. Flambage autour des deux axes. En cas d'incendie extérieur, aucune combustion n'est prise en compte sur le montant.

³⁾ Dimensionnement pour 4 min. de combustion sur une face selon le chapitre correspondant du document de base. Flambage autour des deux axes. En cas d'incendie extérieur, aucune combustion n'est prise en compte sur le montant.

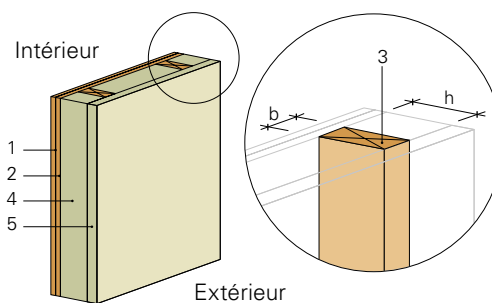
Les présents éléments de construction sont basés sur le document «Éléments de construction optimisés Flumroc» (06/2022) [7] qui constitue une annexe à la publication de base de la documentation de protection incendie Lignum «Éléments de construction en bois – Planchers, parois et revêtements résistant au feu», édition 2015 (réédition/actualisation 2017) [3]. La version actuelle et contraignante sur le plan juridique du catalogue des éléments de construction est disponible sur www.lignum.ch.

3.1.2 Parois en ossature revêtues sur une face avec isolation participant à la protection incendie

Deux couches d'isolation: isolation supplémentaire du côté sans revêtement

Conditions

- Entraxe des montants maximum 700 mm
- Hauteur maximale de la paroi 3 m (déterminant pour la résistance des montants)
- Les parois porteuses sont prévues pour une charge verticale centrée de $q'_{d,fi} = 50 \text{ kN/m}^2$.
- Les espaces vides des parties de construction formant compartiment coupe-feu doivent être remplis avec une isolation participant à la protection incendie.
- Epaisseurs de couches nécessaires selon tableau ci-dessous (en mm).



Résistance au feu	R 60			EI 60		REI 60	
	A	B	C	D	E	F	G
1 Revêtement 1							
Bois panneauuté	■	27	32	■	18	■	27
Panneau de fibres, de particules	■	22	25	■	14	■	22
OSB, contreplaqué, lamibois	■	27	32	■	18	■	27
Plaque de plâtre	■	18	20	■	12,5	■	18
Plaque de plâtre type F ou fibrée	■	12,5	15	■	12,5	■	12,5
2 Revêtement 2							
Bois panneauuté	24	18	18	27	15	27	18
Panneau de fibres, de particules	19	15	15	22	14	22	15
OSB, contreplaqué, lamibois	24	18	18	27	15	27	18
Plaque de plâtre	15	12,5	12,5	18	9,5	18	12,5
Plaque de plâtre type F ou fibrée	15	10	12,5	15	10	15	10
3 Montants							
Bois massif, lamellé-collé (b x h)	80 x 195 100 x 180 ou ²⁾	80 x 180 115 x 160 ou ³⁾	80 x 140 ou ⁴⁾	60 x 140	60 x 140	80 x 160 100 x 140 ou ⁵⁾	80 x 140 ou ⁶⁾
4 Isolation entre montants							
Panneau Flumroc 1 ¹⁾ Panneau Flumroc SOLO ¹⁾	140	140	140	140	140	140	140
Panneau Flumroc 3 ¹⁾	140	140	140	140	140	140	140
5 Isolation extérieure							
Panneau Flumroc DISSCO	60	80	120	60	60	60	80

■ Non nécessaire

¹⁾ Indication de l'épaisseur minimale, espace vide entièrement rempli

²⁾ Dimensionnement pour 32 min. de combustion sur deux faces selon le chapitre correspondant du document de base. Flambage autour des deux axes.

³⁾ Dimensionnement pour 21 min. de combustion sur deux faces selon le chapitre correspondant du document de base. Flambage autour des deux axes.

⁴⁾ Dimensionnement pour 15 min. de combustion sur une face selon le chapitre correspondant du document de base. Flambage autour des deux axes.

En cas d'incendie extérieur, aucune combustion n'est prise en compte sur le montant.

⁵⁾ Dimensionnement pour 32 min. de combustion sur une face selon le chapitre correspondant du document de base. Flambage autour des deux axes.

⁶⁾ Dimensionnement pour 21 min. de combustion sur une face selon le chapitre correspondant du document de base. Flambage autour des deux axes.

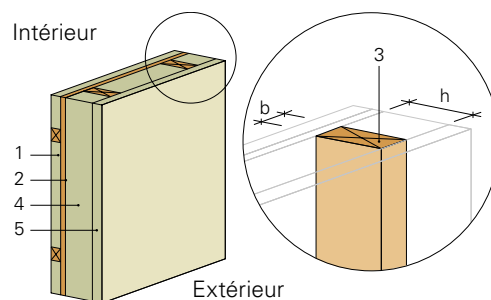
Les présents éléments de construction sont basés sur le document «Éléments de construction optimisés Flumroc» (06/2022) [7] qui constitue une annexe à la publication de base de la documentation de protection incendie Lignum «Éléments de construction en bois – Planchers, parois et revêtements résistant au feu», édition 2015 (réédition/actualisation 2017) [3]. La version actuelle et contraignante sur le plan juridique du catalogue des éléments de construction est disponible sur www.lignum.ch.

3.1.3 Parois en ossature revêtues sur une face avec isolation participant à la protection incendie

Trois couches d'isolation

Conditions

- Entraxe des montants maximum 700 mm
- Hauteur maximale de la paroi 3 m (déterminant pour la résistance des montants)
- Les parois porteuses sont prévues pour une charge verticale centrée de $q'_{d,fi} = 20 \text{ kN/m}'$.
- Les espaces vides des parties de construction formant compartiment coupe-feu doivent être remplis avec une isolation participant à la protection incendie.
- Epaisseurs de couches nécessaires selon tableau ci-dessous (en mm).



Résistance au feu	R 30		EI 30		REI 30	
	A	B	C	D	E	F
1 Isolation intérieure						
Panneau Flumroc 1	■	60	■	60	■	60
Panneau Flumroc 3	■	45	■	45	■	45
2 Revêtement 1						
Bois panneauté	18	15	18	15	18	15
Panneau de fibres, de particules	15	12	15	12	15	12
OSB, contreplaqué, lamibois	18	15	18	15	18	15
Plaque de plâtre	12,5	9,5	12,5	9,5	12,5	9,5
Plaque de plâtre type F ou fibrée	12,5	10	12,5	10	12,5	10
3 Montants						
Bois massif, lamellé-collé (b x h)	60 x 140 ou ²⁾	60 x 140 ou ³⁾	60 x 140	60 x 140	60 x 140 ou ²⁾	60 x 140 ou ³⁾
4 Isolation entre montants						
Panneau Flumroc 1 ¹⁾	140	140	140	140	140	140
Panneau Flumroc SOLO ¹⁾	140	140	140	140	140	140
Panneau Flumroc 3 ¹⁾	140	140	140	140	140	140
5 Isolation extérieure						
Panneau Flumroc DISSCO	60	60	60	60	60	60

■ Non nécessaire

¹⁾ Indication de l'épaisseur minimale, espace vide entièrement rempli

²⁾ Dimensionnement pour 10 min. de combustion sur une face selon le chapitre correspondant du document de base. Flambage autour des deux axes. En cas d'incendie extérieur, aucune combustion n'est prise en compte sur le montant.

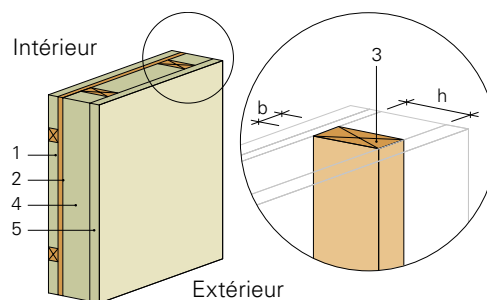
³⁾ Dimensionnement pour 0 min. de combustion sur selon le chapitre correspondant du document de base. Flambage autour des deux axes.

Les présents éléments de construction sont basés sur le document «Eléments de construction optimisés Flumroc» (06/2022) [7] qui constitue une annexe à la publication de base de la documentation de protection incendie Lignum «Eléments de construction en bois – Planchers, parois et revêtements résistant au feu», édition 2015 (réédition/actualisation 2017) [3]. La version actuelle et contraignante sur le plan juridique du catalogue des éléments de construction est disponible sur www.lignum.ch.

3.1.4 Parois en ossature revêtues sur une face avec isolation participant à la protection incendie Trois couches d'isolation

Conditions

- Entraxe des montants maximum 700 mm
- Hauteur maximale de la paroi 3 m (déterminant pour la résistance des montants)
- Les parois porteuses sont prévues pour une charge verticale centrée de $q'_{d,fi} = 50 \text{ kN/m}^2$.
- Les espaces vides des parties de construction formant compartiment coupe-feu doivent être remplis avec une isolation participant à la protection incendie.
- Epaisseurs de couches nécessaires selon tableau ci-dessous (en mm).



Résistance au feu	R 60			EI 60		REI 60	
Variante	A	B	C	D	E	F	G
1 Isolation intérieure							
Panneau Flumroc 1	60	90	100	■	50	60	90
Panneau Flumroc 3	45	60	70	■	35	45	60
2 Revêtement 1							
Bois panneauuté	15	15	15	27	15	15	15
Panneau de fibres, de particules	12	12	12	22	12	12	12
OSB, contreplaqué, lamibois	15	15	15	27	15	15	15
Plaque de plâtre	9,5	9,5	9,5	15	9,5	9,5	9,5
Plaque de plâtre type F ou fibrée	10	10	10	15	10	10	10
3 Montants							
Bois massif, lamellé-collé (b x h)	80 x 195 100 x 180 ou ²⁾	80 x 180 115 x 160 ou ³⁾	80 x 140 ou ⁴⁾	60 x 140	60 x 140	80 x 160 100 x 140 ou ⁵⁾	80 x 140 ou ⁶⁾
4 Isolation entre montants							
Panneau Flumroc 1 ¹⁾	140	140	140	140	140	140	140
Panneau Flumroc SOLO ¹⁾	140	140	140	140	140	140	140
Panneau Flumroc 3 ¹⁾	140	140	140	140	140	140	140
5 Isolation extérieure							
Panneau Flumroc DISSCO	60	80	120	60	60	60	80

■ Non nécessaire

¹⁾ Indication de l'épaisseur minimale, espace vide entièrement rempli

²⁾ Dimensionnement pour 32 min. de combustion sur deux faces selon le chapitre correspondant du document de base. Flambage autour des deux axes.

³⁾ Dimensionnement pour 21 min. de combustion sur deux faces selon le chapitre correspondant du document de base. Flambage autour des deux axes.

⁴⁾ Dimensionnement pour 15 min. de combustion sur une face selon le chapitre correspondant du document de base. Flambage autour des deux axes. En cas d'incendie extérieur, aucune combustion n'est prise en compte sur le montant.

⁵⁾ Dimensionnement pour 32 min. de combustion sur une face selon le chapitre correspondant du document de base. Flambage autour des deux axes.

⁶⁾ Dimensionnement pour 21 min. de combustion sur une face selon le chapitre correspondant du document de base. Flambage autour des deux axes.

Les présents éléments de construction sont basés sur le document «Eléments de construction optimisés Flumroc» (06/2022) [7] qui constitue une annexe à la publication de base de la documentation de protection incendie Lignum «Eléments de construction en bois – Planchers, parois et revêtements résistant au feu», édition 2015 (réédition/actualisation 2017) [3]. La version actuelle et contraignante sur le plan juridique du catalogue des éléments de construction est disponible sur www.lignum.ch.

3.2 Raccordement de la structure de paroi extérieure à des éléments de construction formant compartiments coupe-feu

Le raccordement de la paroi extérieure à des éléments de construction formant compartiments coupe-feu est soumis aux dispositions de la publication «Parois extérieures – Constructions et revêtements» [5], chapitre 5, de la documentation de protection incendie Lignum.



4 Mesures constructives de protection incendie

Les détails de construction des mesures de protection incendie sont soumis aux dispositions de la publication «Parois extérieures – Constructions et revêtements» [5], chapitre 5, de la documentation de protection incendie Lignum.

4.1 Mesures horizontales de protection incendie

L'étanchéité/la fixation des mesures horizontales de protection incendie sur la paroi extérieure peut être réalisée en complément aux dispositions de la publication «Parois extérieures – Constructions et revêtements» [5], chapitre 4.1.2, de la documentation de protection incendie Lignum conformément aux indications de l'illustration 11.

En cas de recours à du bois de remplissage pour la fixation du tablier devant l'isolation extérieure (ill. 11, variante a), il est nécessaire d'étancher les joints de construction entre le bois de remplissage et l'isolation extérieure. Il faut alors poser au moins deux bandes coupe-feu (Hannoband®-BSB BG1 selon ill. 1) entre le bois de remplissage et l'isolation extérieure. La largeur minimale des bandes coupe-feu est de 20 mm. Ces bandes coupe-feu permettent de rendre étanche des joints de 12 mm de large au maximum.

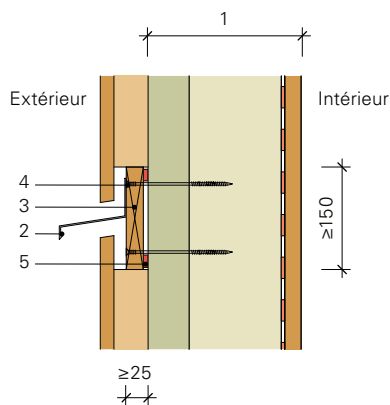
En cas de recours à du bois de remplissage pour la fixation du tablier au niveau de l'isolation extérieure (ill. 11, variante b), il n'est pas nécessaire d'étanchéfier les joints de construction entre le bois de remplissage et l'isolation extérieure.

Si l'isolation extérieure est interrompue par du bois de remplissage (lattes) afin de fixer le tablier (ill. 11, variante c), il convient de respecter les dispositions de fixation de l'isolation extérieure en zone de bordure conformément au chapitre 1.3.1.4. Les joints plats entre l'isolation extérieure et le bois de remplissage (lattes) doivent être soutenus avec du bois afin que la fixation (agrafes) de l'isolation extérieure soit garantie dans la zone de bordure.

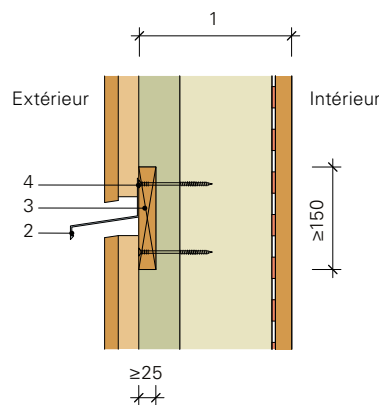
Aucun support de maintien en bois n'est nécessaire en cas de recours à du bois de remplissage profilé (lattes avec rainure et/ou languette comme contre-profil du panneau isolant Flumroc DISSCO). Les indications relatives à la zone de champ (ill. 8) doivent être respectées pour la fixation des panneaux isolants Flumroc DISSCO en cas de recours à des bois de remplissage profilés.

La fixation des bois de remplissage (ill. 11, variantes a, b et c) est réalisée à l'aide de connecteurs de type tige en matériaux RF1 dans les éléments de construction en bois situés derrière l'isolation extérieure. La distance entre fixations est de 0,7 m au maximum et peut être définie en fonction de la sous-construction et de l'épaisseur des bois de remplissage.

a) Bois de remplissage devant l'isolation extérieure avec bandes coupe-feu



b) Bois de remplissage dans l'isolation extérieure



c) Lattes dans l'isolation extérieure

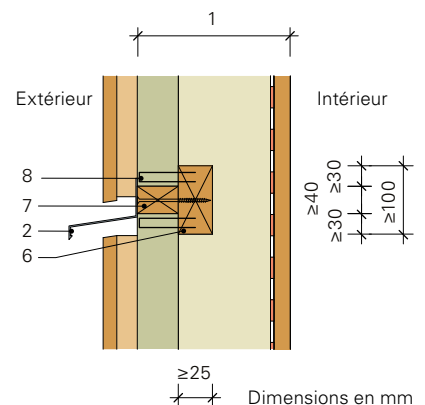


Illustration 11:

Étanchéification des mesures horizontales de protection incendie au niveau de l'isolation extérieure

- 1 Paroi extérieure avec résistance au feu ≥ 30 minutes (EI 30) conformément au chap. 3.1 et à l'ill. 10
- 2 Mesure de protection incendie selon publication «Parois extérieures – Constructions et revêtements» [5], chap. 4.1.4, de la documentation de protection incendie Lignum
- 3 Bois de remplissage $\geq 25 \times 150$ mm au niveau de la mesure de protection incendie
- 4 Assemblages par connecteurs de type tige en matériaux RF1 pour la fixation du bois de remplissage dans les montants, au moins 2 pièces par montant à une distance maximale de 700 mm
- 5 Bande coupe-feu (Hannoband®-BSB BG1 selon ill. 1), largeur ≥ 20 mm, au moins 2 pièces par bois de remplissage
- 6 Bois de remplissage $\geq 25 \times 100$ mm pour la fixation des panneaux isolants Flumroc DISSCO en zone de bordure selon le chap. 1.3.1.4
- 7 Bois de remplissage $\geq 40 \times 60$ mm (lattes) dans la zone des panneaux isolants Flumroc DISSCO pour la fixation des mesures de protection incendie
- 8 Fixation (agrafes) des panneaux isolants Flumroc DISSCO en zone de bordure selon le chap. 1.3.1.4



Propositions de construction avec le système isolant DISSCO: K1 – K3, pages 42–44

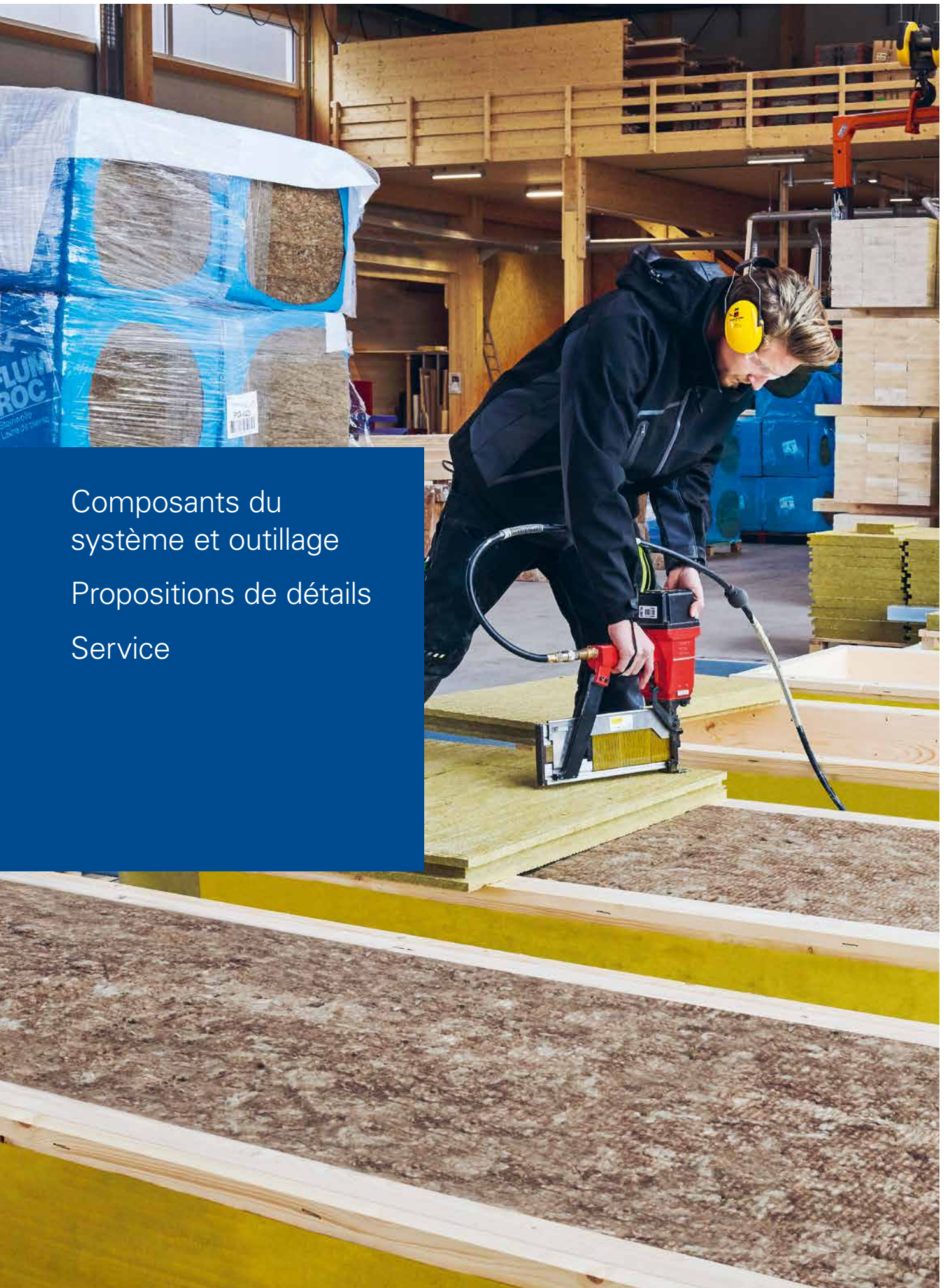
4.2 Mesures verticales de protection incendie

L'étanchéité / la fixation des mesures verticales de protection incendie sur la paroi extérieure peut être réalisée en complément aux dispositions de la publication «Parois extérieures – Constructions et revêtements» [5], chapitre 4.2, de la documentation de protection incendie Lignum, et par analogie conformément aux indications du chapitre 4.1 du présent manuel d'utilisation.

En cas de recours à du bois de remplissage pour la fixation du tablier devant l'isolation extérieure (ill. 11, variante a), il est nécessaire d'étanchéifier les joints de construction entre le bois de remplissage et l'isolation extérieure. Il faut poser au moins deux bandes coupe-feu (Hannoband®-BSB BG1 selon ill. 1) de ≥ 20 mm de large ou une bande coupe-feu de ≥ 30 mm de large entre le bois de remplissage et l'isolation extérieure.



Propositions de construction avec le système isolant DISSCO: L1 – L7, pages 45–53



Composants du
système et outillage
Propositions de détails
Service

Composants du système et outillage

Composants du système

	Application	Exigence	Distributeurs
Panneau isolant Flumroc DISSCO			
	Isolation de la façade	L'épaisseur d'isolation minimale ne doit pas être inférieure à 60 mm.	Marchands de matériaux ou Négocier du bois
Panneau isolant Flumroc 341			
	Isolation des embrasures ≥ 40 mm	N'utiliser que sur un revêtement ou des supports en bois.	Marchands de matériaux ou Négocier du bois
Panneau isolant Flumro 1/SOLO			
 	Isolation des espaces vides dans la construction porteuse.	Panneau isolant Flumroc avec une densité ≥ 38 kg/m ³ , isolé sans espace vide.	Marchands de matériaux ou Négocier du bois
Agrafes à dos large			
 © df2 befestigungstechnik ag	Fixation des panneaux isolants	inoxydables: BS - 29000, V2A 1.4301 largeur du dos: 27 mm Acier galvanisé: BS 29000; largeur de dos ≥ 27 mm; épaisseur de fil ≥ 2 mm; galvanisé ≥ 12 μ m, résiné	df2 befestigungstechnik ag Im Winkel 3 5611 Anglikon www.df2.ch
Bande coupe-feu			
	Étanchéité technique coupe-feu entre bois de remplissage et isolation extérieure	Hannoband®-BSB, BG1: largeur ≥ 20 mm, au moins 2 pces/bois de remplissage ou largeur ≥ 30 mm, au moins 1 pce/bois de remplissage	Hanno (Schweiz) AG Gewerbestrasse 10 4450 Sissach www.hanno.ch
Permafix 1166			
	Collage des panneaux isolants sur un fond approprié tel que mur et panneaux de construction, comme alternative à la colle de mortier classique	Colle volumineuse PUR, non expansée, résistante au vieillissement et à l'humidité	Permapack AG Reitbahnstrasse 51 9401 Rorschach www.permapack.ch

Outils

Découpe à l'aide d'une scie circulaire à main avec rail de guidage

Le panneau isolant Flumroc DISSCO peut être découpé avec des outils classiques comme la scie circulaire à main avec rail de guidage, installations de découpage (Isocut), scie circulaire de table ou encore un couteau pour isolant. Les surfaces de coupe doivent être très précises si l'on veut obtenir un résultat impeccable. Il est recommandé d'utiliser une unité mobile d'aspiration de la poussière.



Scie à main

Elle convient particulièrement bien pour réaliser des découpes partielles.



Couteau pour isolant

Couteau dentelé spécial pour découper les panneaux isolants Flumroc.



Planche à poncer

La planche à poncer permet d'éliminer facilement les joints vifs. Les protubérances, par exemple dans les angles saillants, peuvent être parfaitement poncées en surface.



Agrafeuse

On optera pour des agrafeuses à air comprimé qui permettent de travailler avec des agrafes à dos large.



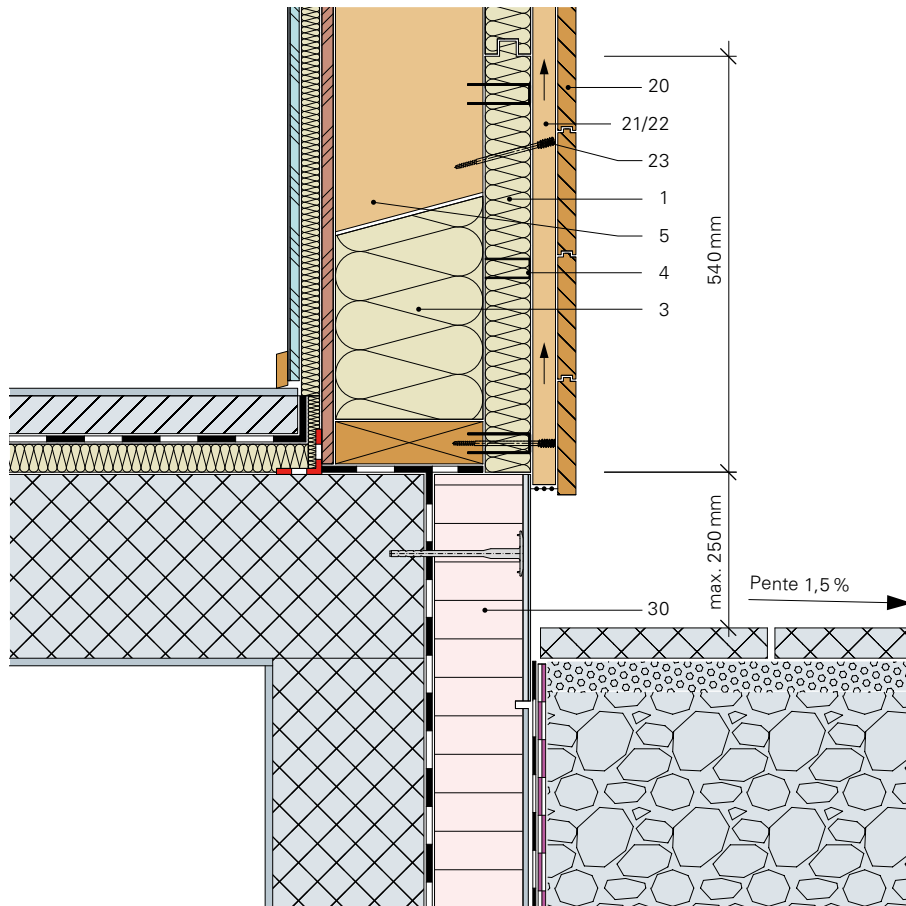
Propositions de détails de construction

Sommaire

Détails de construction		Page
A	Socle	
A1	Socle isolation périphérique en retrait	30
B	Appui de fenêtre	
B1	Tablette métallique	31
C	Embrasure	
C1	Embrasure, huisserie de fenêtre en aluminium	32
D	Linteau	
D1	Linteau (fenêtre/porte) sans store	33
D2	Linteau (fenêtre/porte) avec store	34
E	Balcon-Terrasse	
E1	Raccord au sol construction massive, terrasse, balcon	35
E2	Raccord au sol construction en bois, terrasse, balcon	36
G	Toit plat	
G1	Raccord acrotère - toit plat	37
H	Toit incliné côté égout	
H1	Raccord toiture à éléments - côté égout	38
I	Toit incliné côté faite	
I1	Raccord toiture à éléments - coté faite	39
J	Raccord de planchers	
J1	Raccord de planchers, DISSCO monté sur le chantier	40
J2	Raccord de planchers, DISSCO monté en atelier	41
K	Mesures de protection incendie horizontales	
K1	Fixé sur la structure porteuse, monté affleuré avec DISSCO, revêtement horizontal	42
K2	Fixé sur la structure porteuse, monté en saillie sur DISSCO, revêtement vertical	43
K3	Fixé sur le bois de remplissage, monté en saillie sur DISSCO, revêtement vertical	44
L	Mesures de protection incendie verticales	
L1	Compartment coupe-feu paroi, revêtement horizontal	45
L2	Compartment coupe-feu paroi, revêtement vertical	46
L3	Angle extérieur variante A, revêtement horizontal	47
L4	Angle extérieur variante B, revêtement horizontal	48
L5	Angle extérieur, revêtement vertical	49
L6	Angle intérieur, revêtement horizontal	50
L7	Angle intérieur, revêtement vertical	52
S	Façade	
S1	Coupe sur paroi - Plan	54
S2	Coupe sur angle extérieur - Plan	55

A Socle

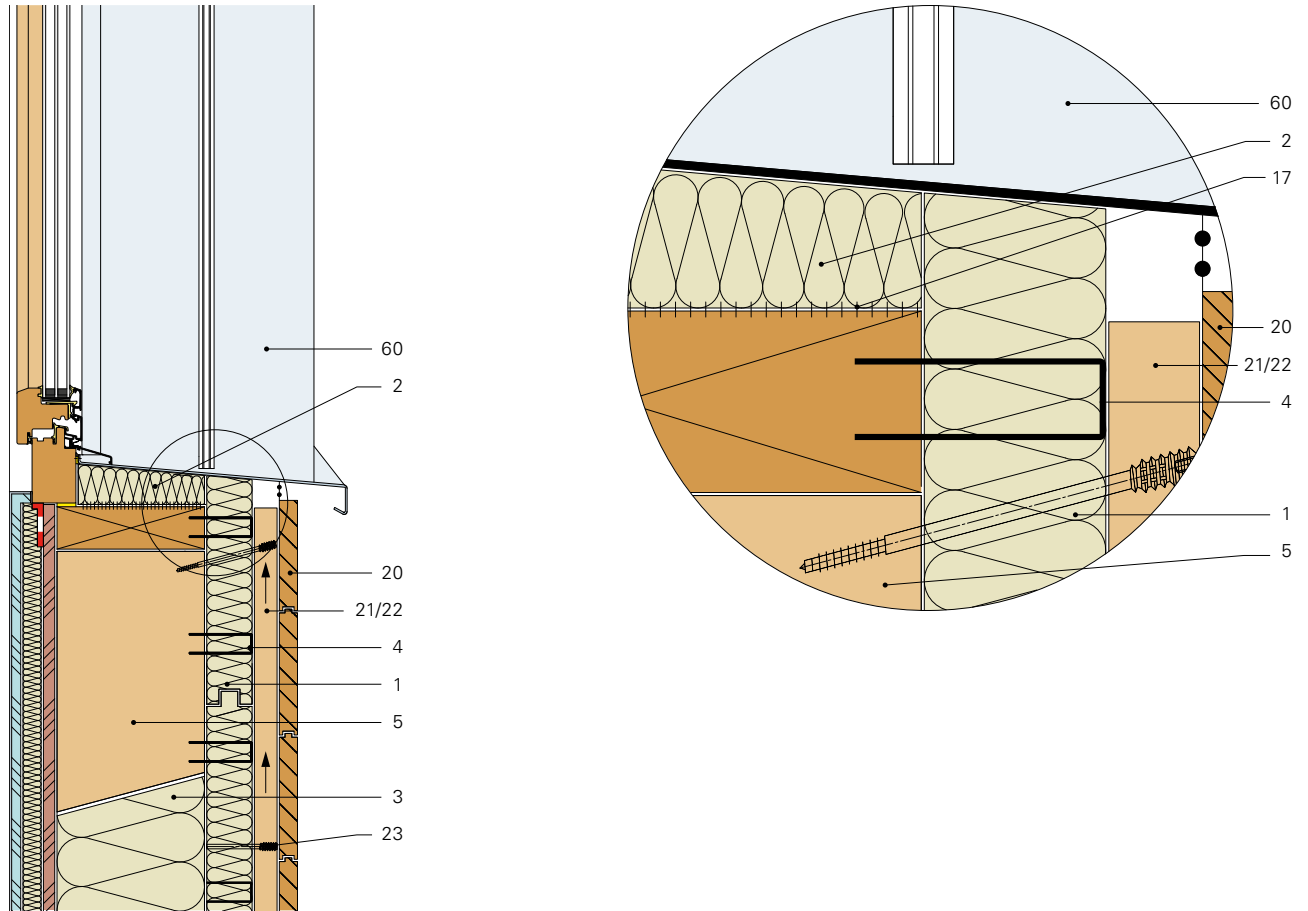
A1 Socle isolation périphérique en retrait



- 1 Panneau isolant Flumroc DISSCO
- 3 Panneau isolant Flumroc 1/SOLO, masse volumique $\geq 38 \text{ kg/m}^3$
- 4 Agrafes à dos large
- 5 Structure porteuse
- 20 Revêtement extérieur combustible
- 21 Espace ventilé
- 22 Lattage porteur RF3 (cr)
- 23 Vis à distance
- 30 Isolation périphérique

B Appui de fenêtre

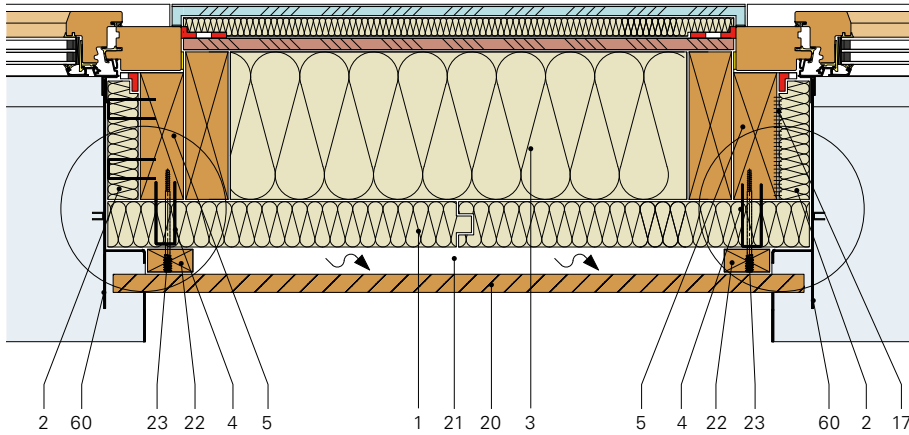
B1 Tablette métallique



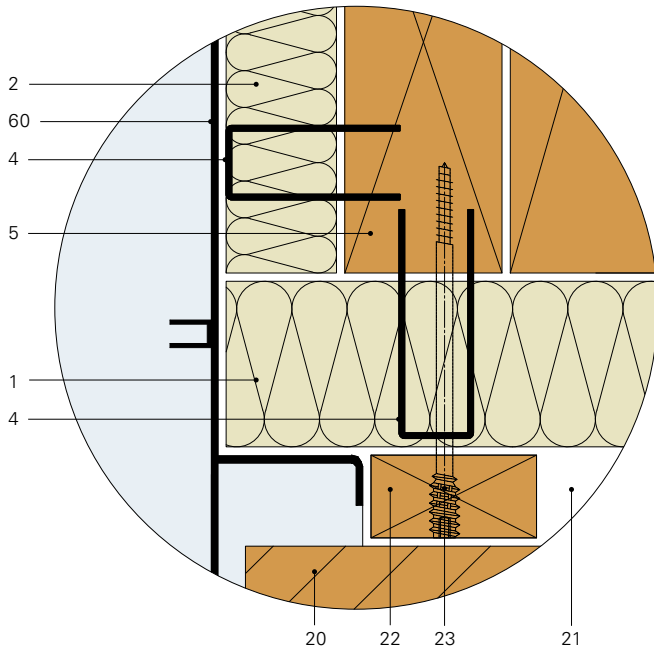
- 1 Panneau isolant Flumroc DISSCO
- 2 Panneau isolant Flumroc 341
- 3 Panneau isolant Flumroc 1/SOLO, masse volumique $\geq 38 \text{ kg/m}^3$
- 4 Agrafes à dos large
- 5 Structure porteuse
- 17 Permafix 1166
- 20 Revêtement extérieur combustible
- 21 Espace ventilé
- 22 Lattage porteur RF3 (cr)
- 23 Vis à distance
- 60 Encadrement de fenêtre en aluminium

C Embrasure

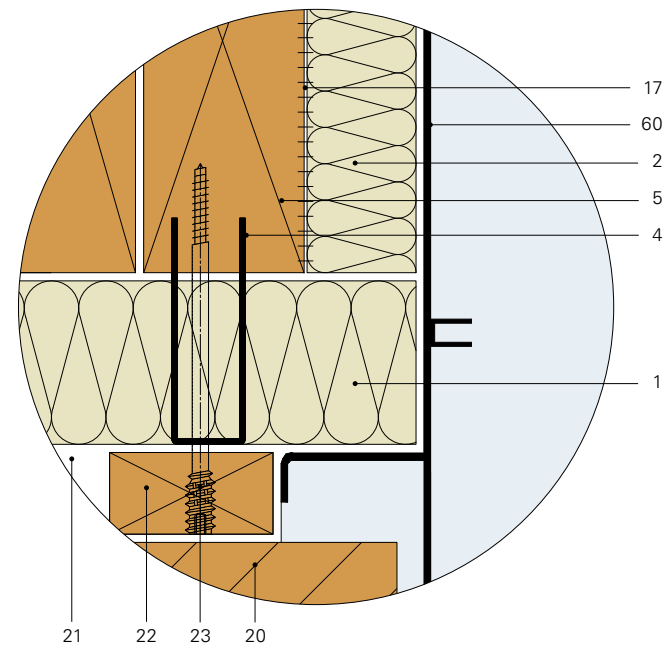
C1 Embrasure, huisserie de fenêtre en aluminium



Variante 1



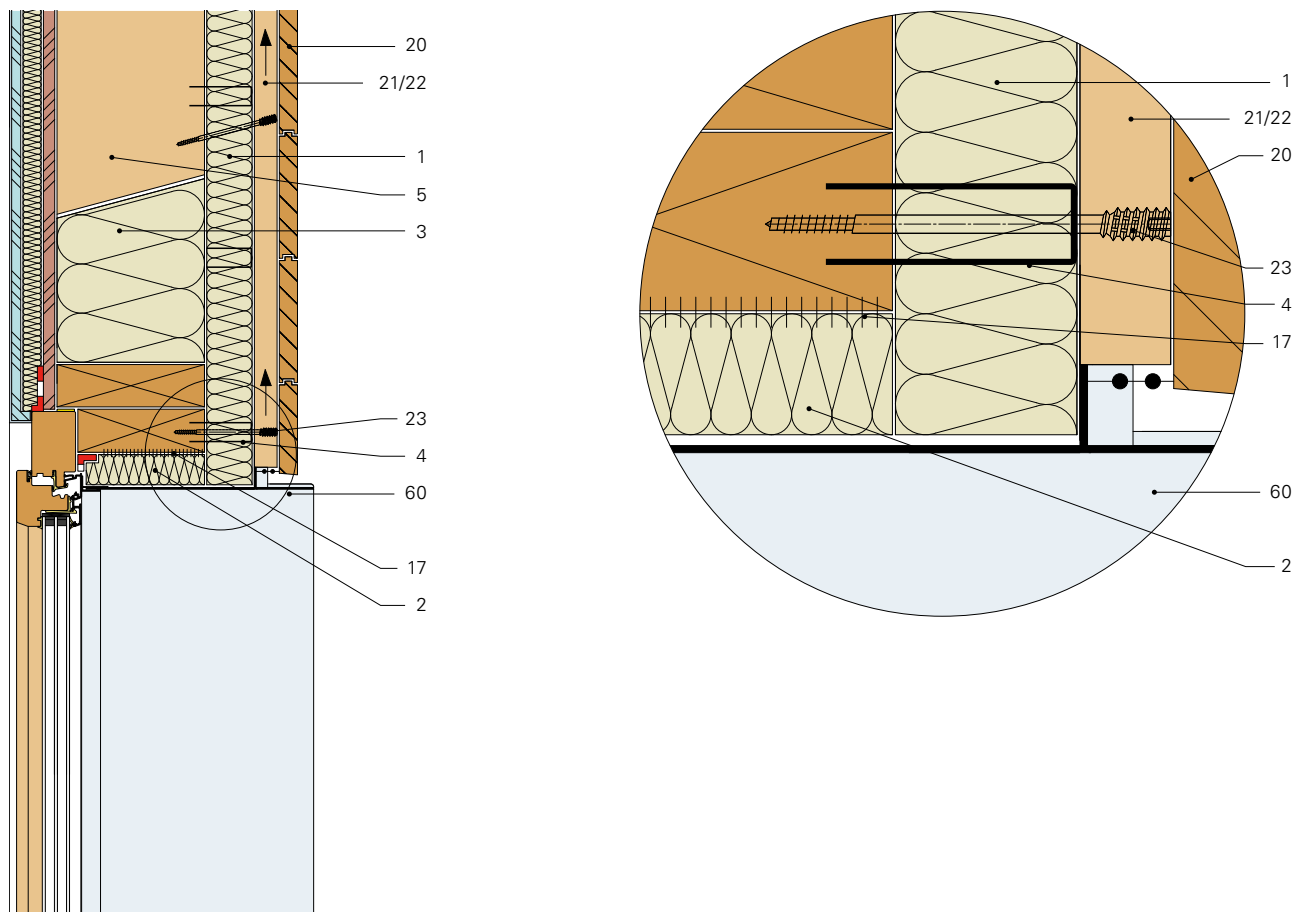
Variante 2



- 1 Panneau isolant Flumroc DISSCO
- 2 Panneau isolant Flumroc 341
- 3 Panneau isolant Flumroc 1/SOLO, masse volumique $\geq 38 \text{ kg/m}^3$
- 4 Agrafes à dos large
- 5 Structure porteuse
- 17 Permafix 1166
- 20 Revêtement extérieur combustible
- 21 Espace ventilé
- 22 Lattage porteur RF3 (cr)
- 23 Vis à distance
- 60 Encadrement de fenêtre en aluminium

D Linteau

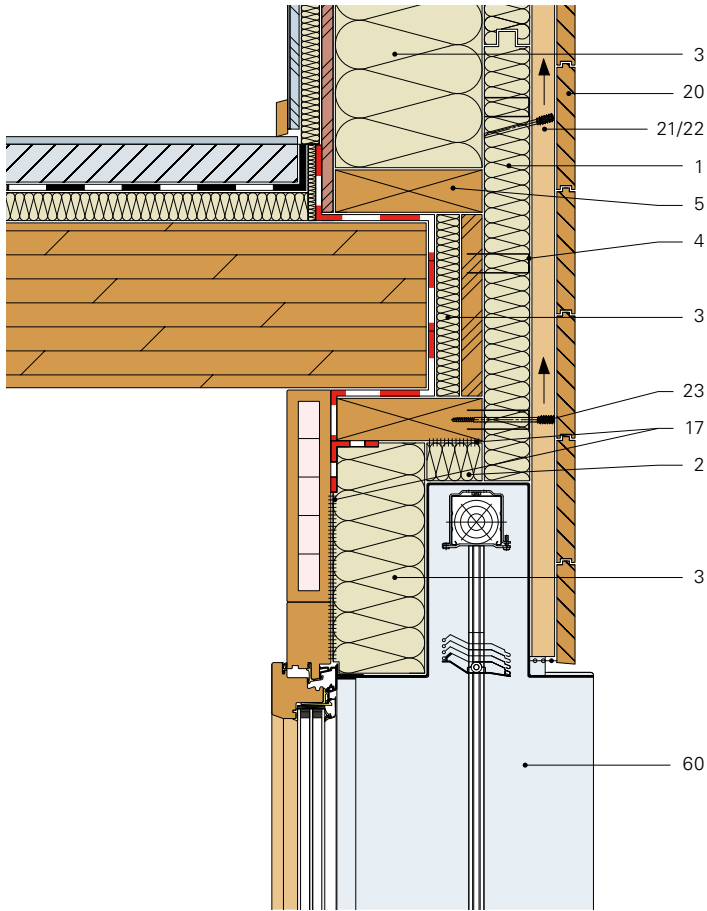
D1 Linteau (fenêtre/porte) sans store



- 1 Panneau isolant Flumroc DISSCO
- 2 Panneau isolant Flumroc 341
- 3 Panneau isolant Flumroc 1/SOLO, masse volumique $\geq 38 \text{ kg/m}^3$
- 4 Agrafes à dos large
- 5 Structure porteuse
- 17 Permafix 1166
- 20 Revêtement extérieur combustible
- 21 Espace ventilé
- 22 Lattage porteur RF3 (cr)
- 23 Vis à distance
- 60 Encadrement de fenêtre en aluminium

D Linteau

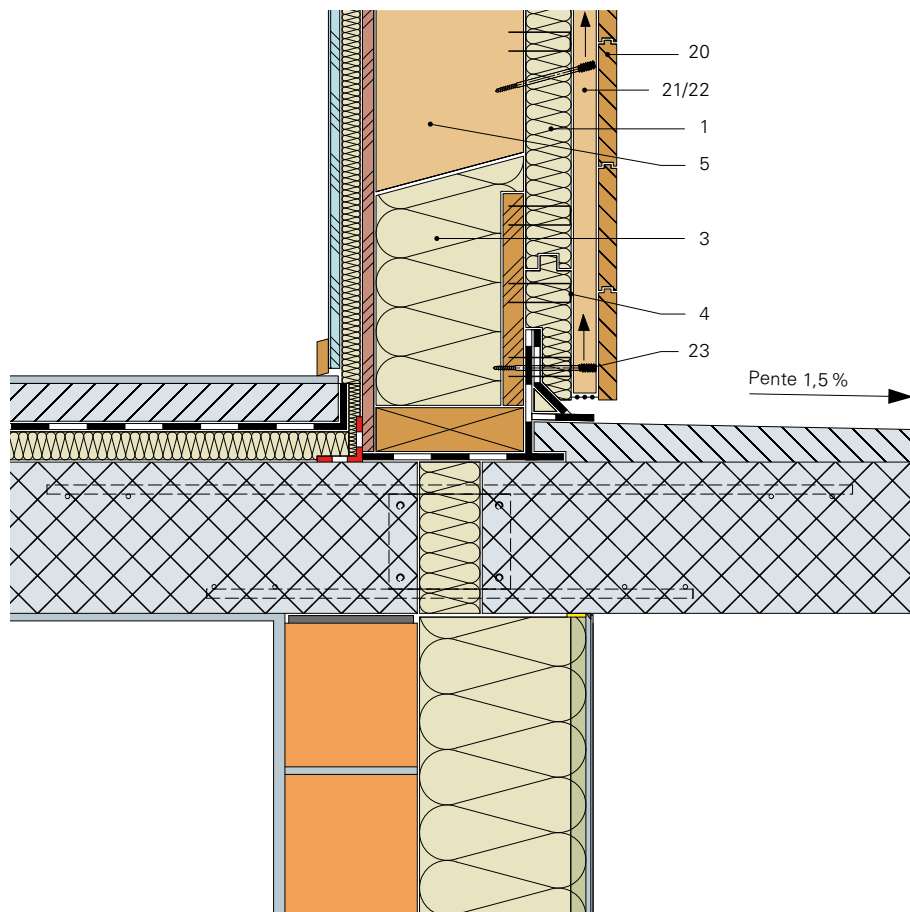
D2 Linteau (fenêtre/porte) avec store



- 1 Panneau isolant Flumroc DISSCO
- 2 Panneau isolant Flumroc 341
- 3 Panneau isolant Flumroc 1/SOLO, masse volumique $\geq 38 \text{ kg/m}^3$
- 4 Agrafes à dos large
- 5 Structure porteuse
- 20 Revêtement extérieur combustible
- 21 Espace ventilé
- 22 Lattage porteur RF3 (cr)
- 23 Vis à distance
- 60 Encadrement de fenêtre en aluminium

E Balcon-Terrasse

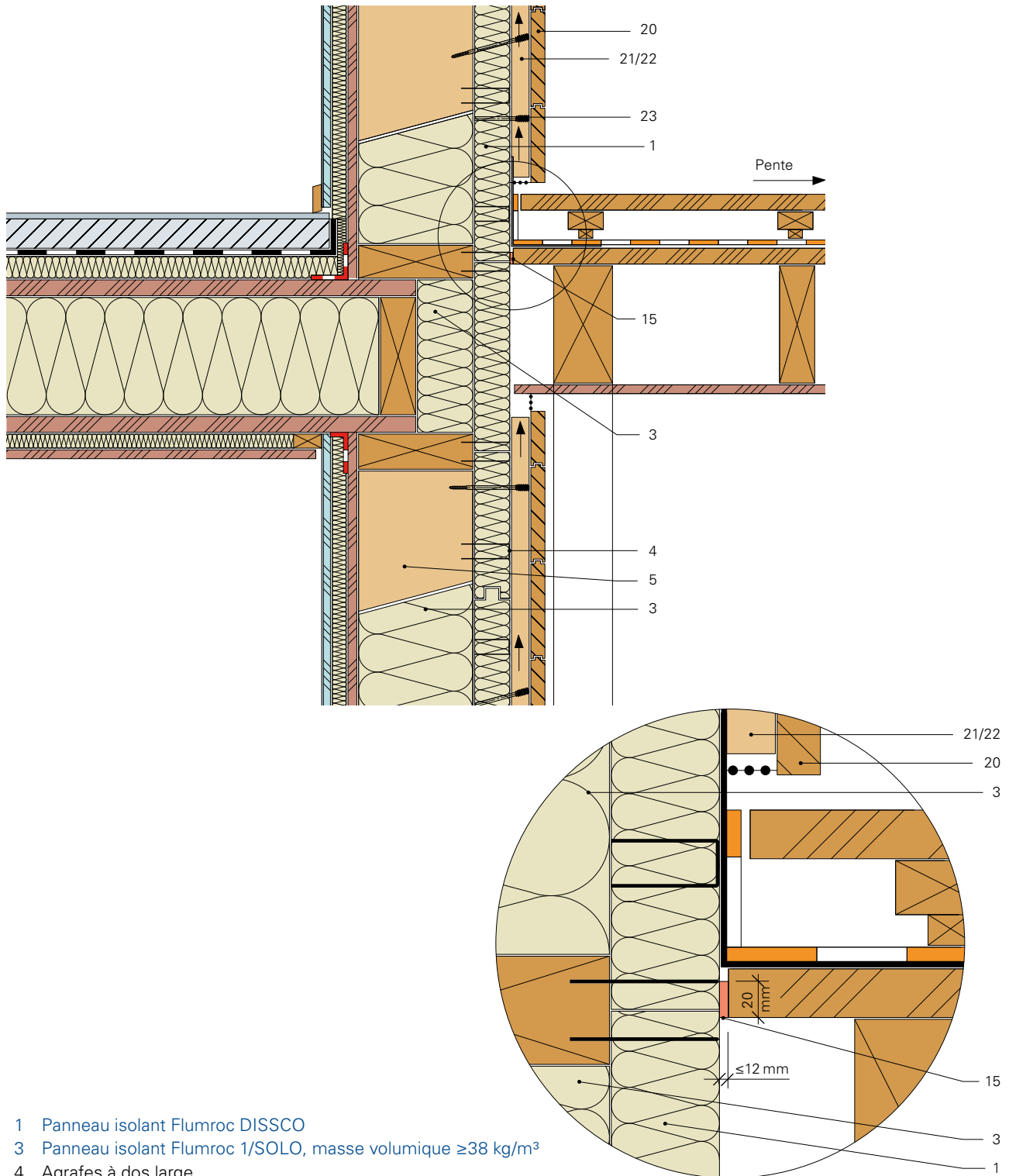
E1 Raccord au sol construction massive, terrasse, balcon



- 1 Panneau isolant Flumroc DISSCO
- 3 Panneau isolant Flumroc 1/SOLO, masse volumique $\geq 38 \text{ kg/m}^3$
- 4 Agrafes à dos large
- 5 Structure porteuse
- 20 Revêtement extérieur combustible
- 21 Espace ventilé
- 22 Lattage porteur RF3 (cr)
- 23 Vis à distance

E Balcon-Terrasse

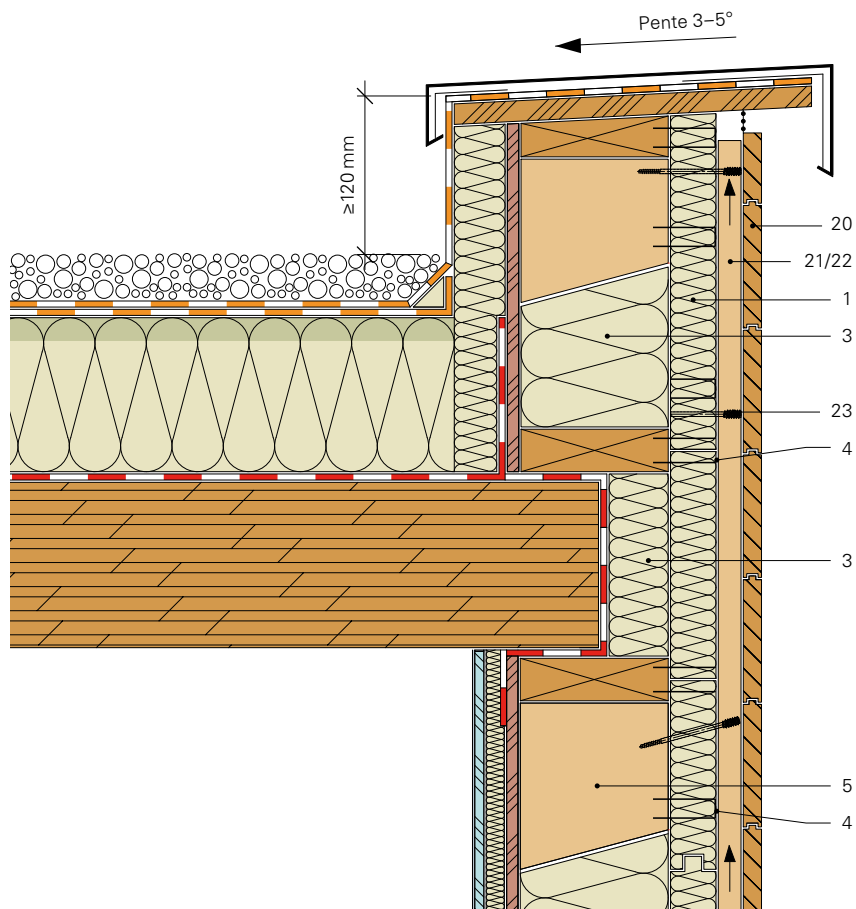
E2 Raccord au sol construction en bois, terrasse, balcon



- 1 Panneau isolant Flumroc DISSCO
- 3 Panneau isolant Flumroc 1/SOLO, masse volumique $\geq 38 \text{ kg/m}^3$
- 4 Agrafes à dos large
- 5 Structure porteuse
- 15 Bande coupe-feu Hannoband®-BSB, BG1
- 20 Revêtement extérieur combustible
- 21 Espace ventilé
- 22 Lattage porteur RF3 (cr)
- 23 Vis à distance

G Toit plat

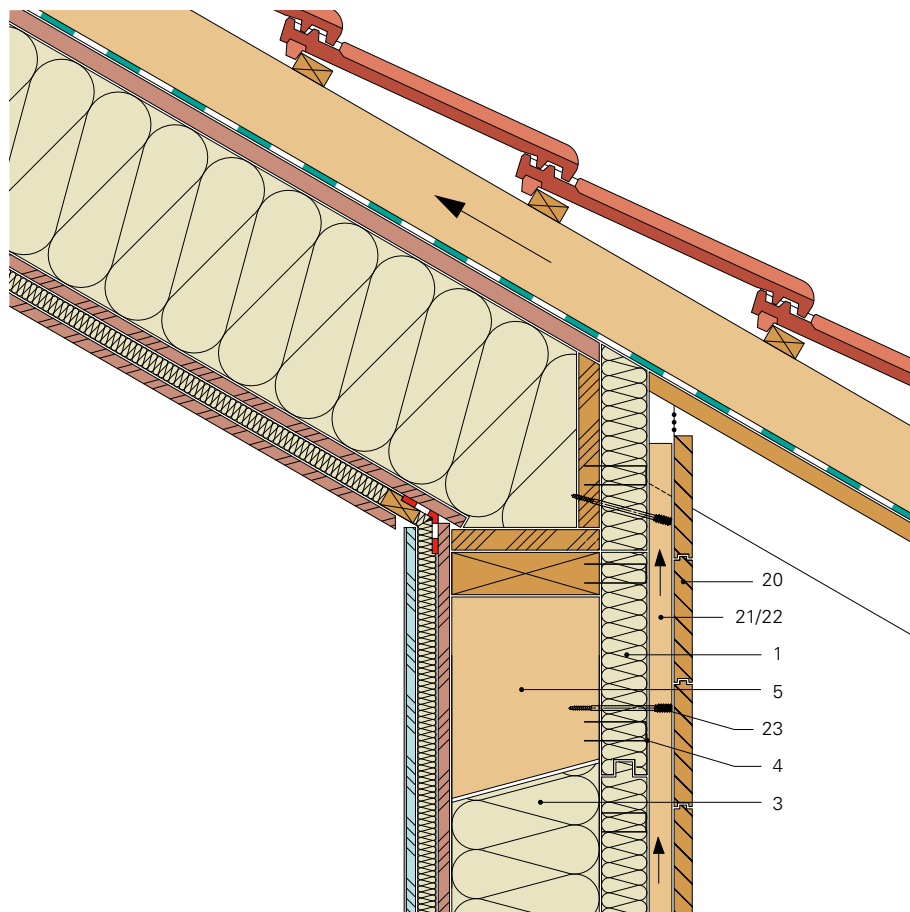
G1 Raccord acrotère - toit plat



- 1 Panneau isolant Flumroc DISSCO
- 3 Panneau isolant Flumroc 1/SOLO, masse volumique $\geq 38 \text{ kg/m}^3$
- 4 Agrafes à dos large
- 5 Structure porteuse
- 20 Revêtement extérieur combustible
- 21 Espace ventilé
- 22 Lattage porteur RF3 (cr)
- 23 Vis à distance

H Toit incliné côté égout

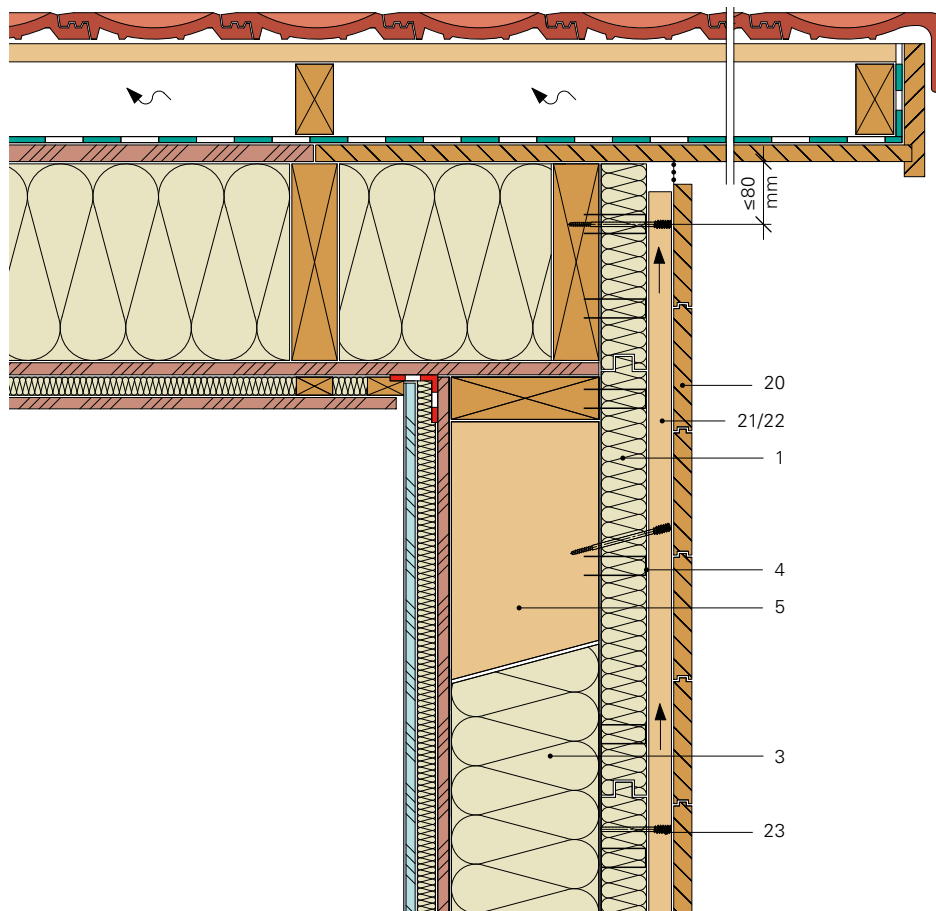
H1 Raccord toiture à éléments - côté égout



- 1 Panneau isolant Flumroc DISSCO
- 3 Panneau isolant Flumroc 1/SOLO, masse volumique $\geq 38 \text{ kg/m}^3$
- 4 Agrafes à dos large
- 5 Structure porteuse
- 20 Revêtement extérieur combustible
- 21 Espace ventilé
- 22 Lattage porteur RF3 (cr)
- 23 Vis à distance

I Toit incliné côté faîte

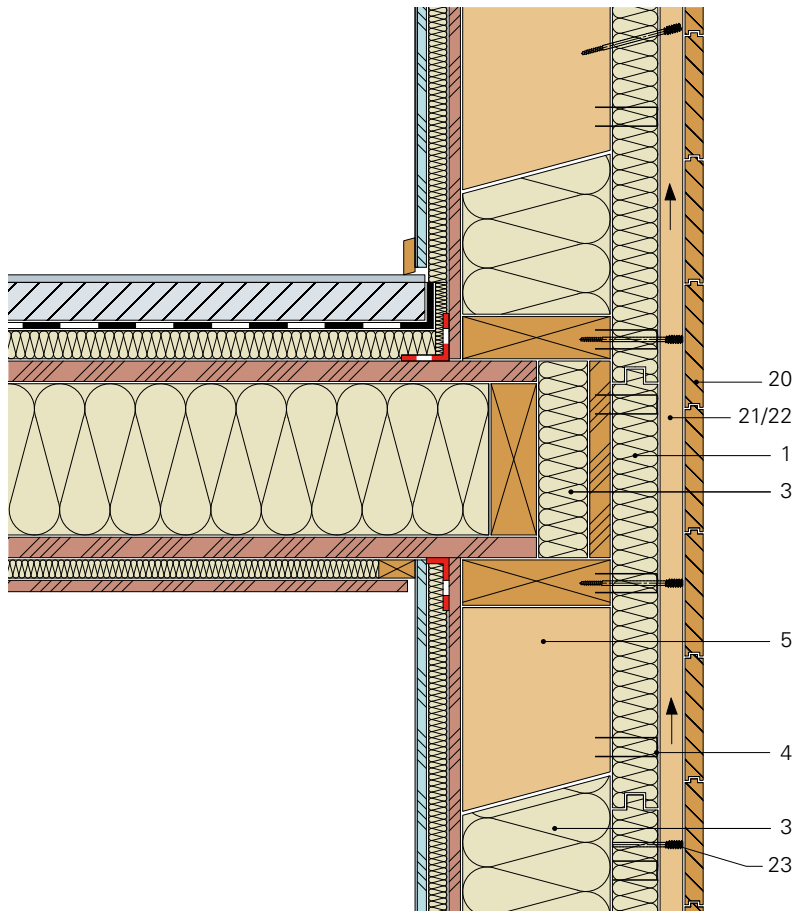
I1 Raccord toiture à éléments - coté faîte



- 1 Panneau isolant Flumroc DISSCO
- 3 Panneau isolant Flumroc 1/SOLO, masse volumique $\geq 38 \text{ kg/m}^3$
- 4 Agrafes à dos large
- 5 Structure porteuse
- 20 Revêtement extérieur combustible
- 21 Espace ventilé
- 22 Lattage porteur RF3 (cr)
- 23 Vis à distance

J Raccord de planchers

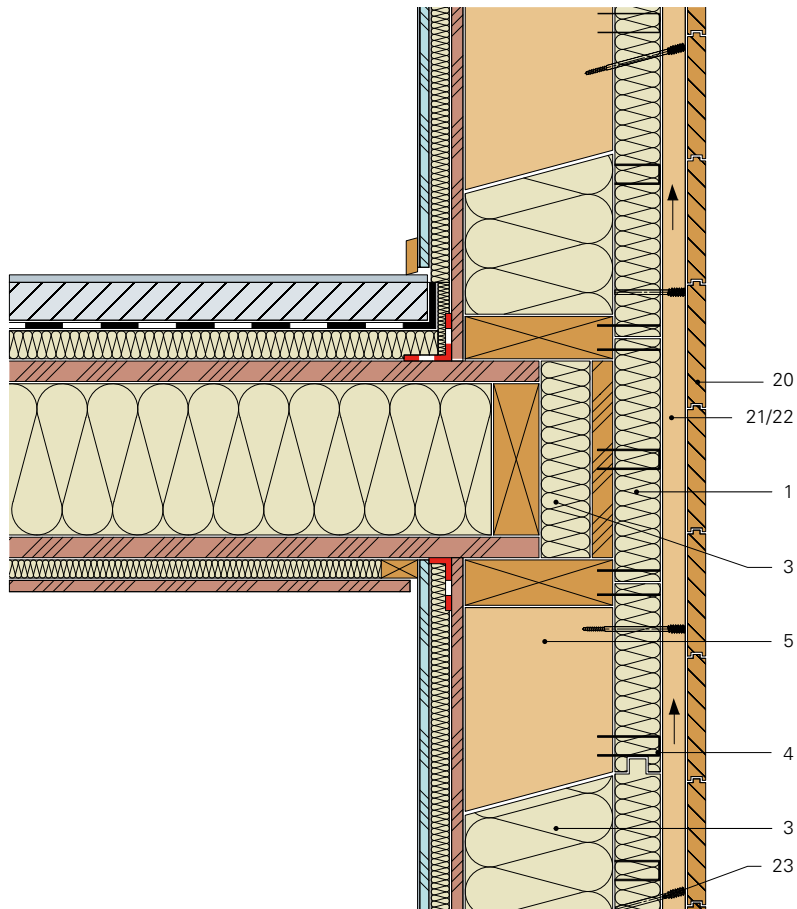
J1 Raccord de planchers, DISSCO monté sur le chantier



- 1 Panneau isolant Flumroc DISSCO
- 3 Panneau isolant Flumroc 1/SOLO, masse volumique $\geq 38 \text{ kg/m}^3$
- 4 Agrafes à dos large
- 5 Structure porteuse
- 20 Revêtement extérieur combustible
- 21 Espace ventilé
- 22 Lattage porteur RF3 (cr)
- 23 Vis à distance

J Raccord de planchers

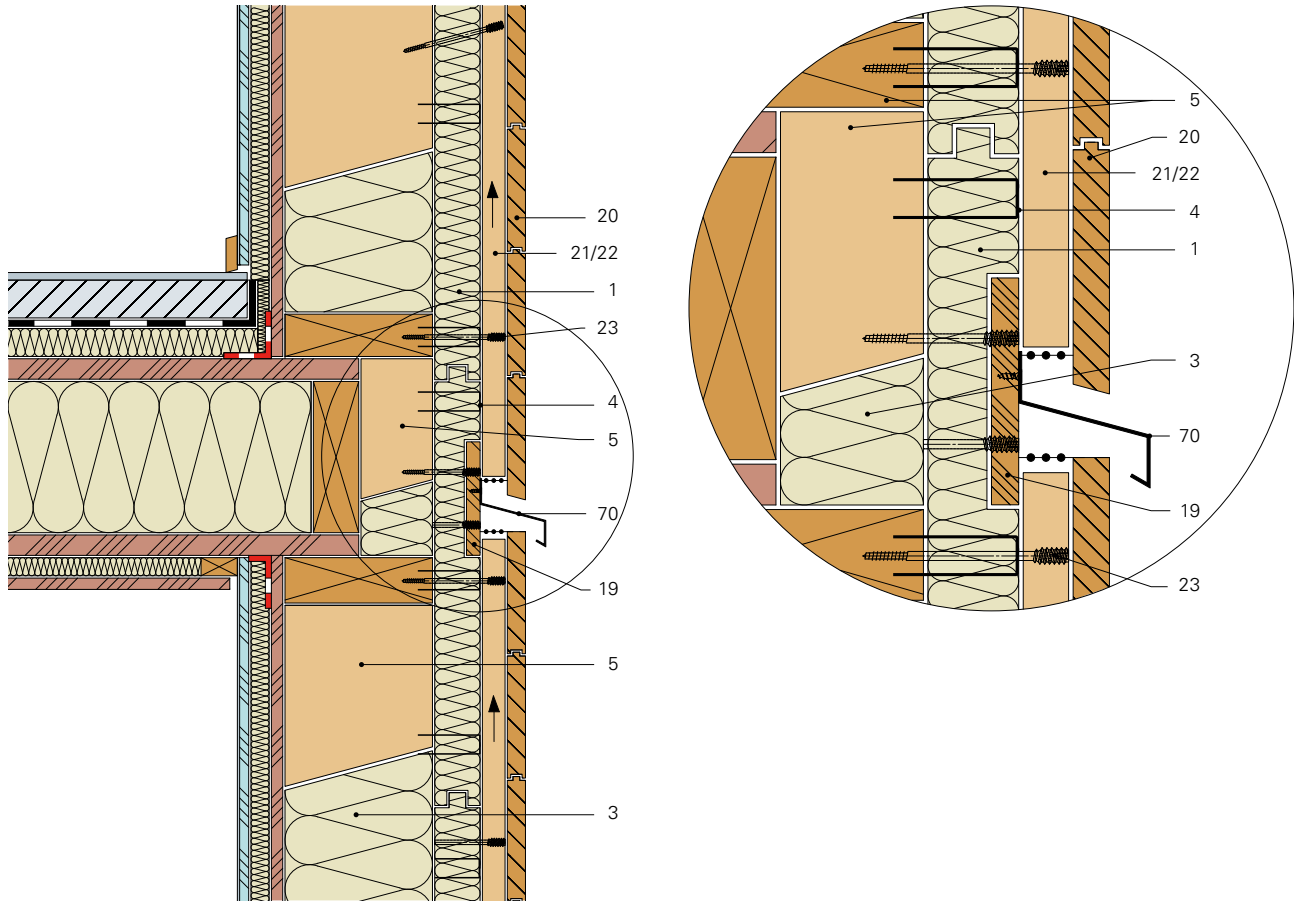
J2 Raccord de planchers, DISSCO monté en atelier



- 1 Panneau isolant Flumroc DISSCO
- 3 Panneau isolant Flumroc 1/SOLO, masse volumique $\geq 38 \text{ kg/m}^3$
- 4 Agrafes à dos large
- 5 Structure porteuse
- 20 Revêtement extérieur combustible
- 21 Espace ventilé
- 22 Lattage porteur RF3 (cr)
- 23 Vis à distance

K Mesures de protection incendie horizontales

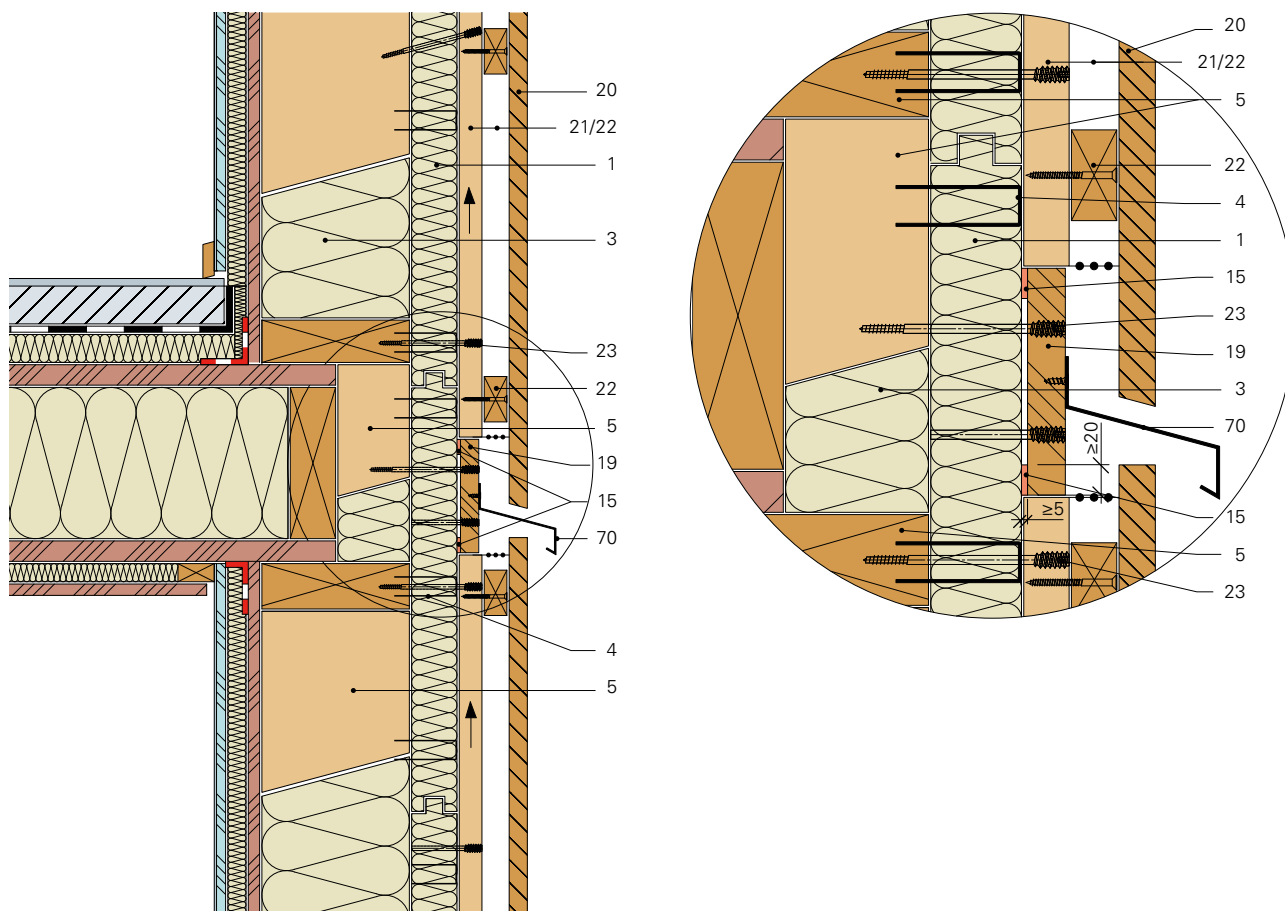
K1 Fixé sur la structure porteuse, monté affleuré avec DISSCO, revêtement horizontal



- 1 Panneau isolant Flumroc DISSCO
- 3 Panneau isolant Flumroc 1/SOLO, masse volumique $\geq 38 \text{ kg/m}^3$
- 4 Agrafes à dos large
- 5 Structure porteuse
- 19 Bois de remplissage $\geq 25 \times 150 \text{ mm}$
- 20 Revêtement extérieur combustible
- 21 Espace ventilé
- 22 Lattage porteur RF3 (cr)
- 23 Vis à distance
- 70 Mise en place de tabliers (Documentation Lignum 7.1, Kap 4.1.4)

K Mesures de protection incendie horizontales

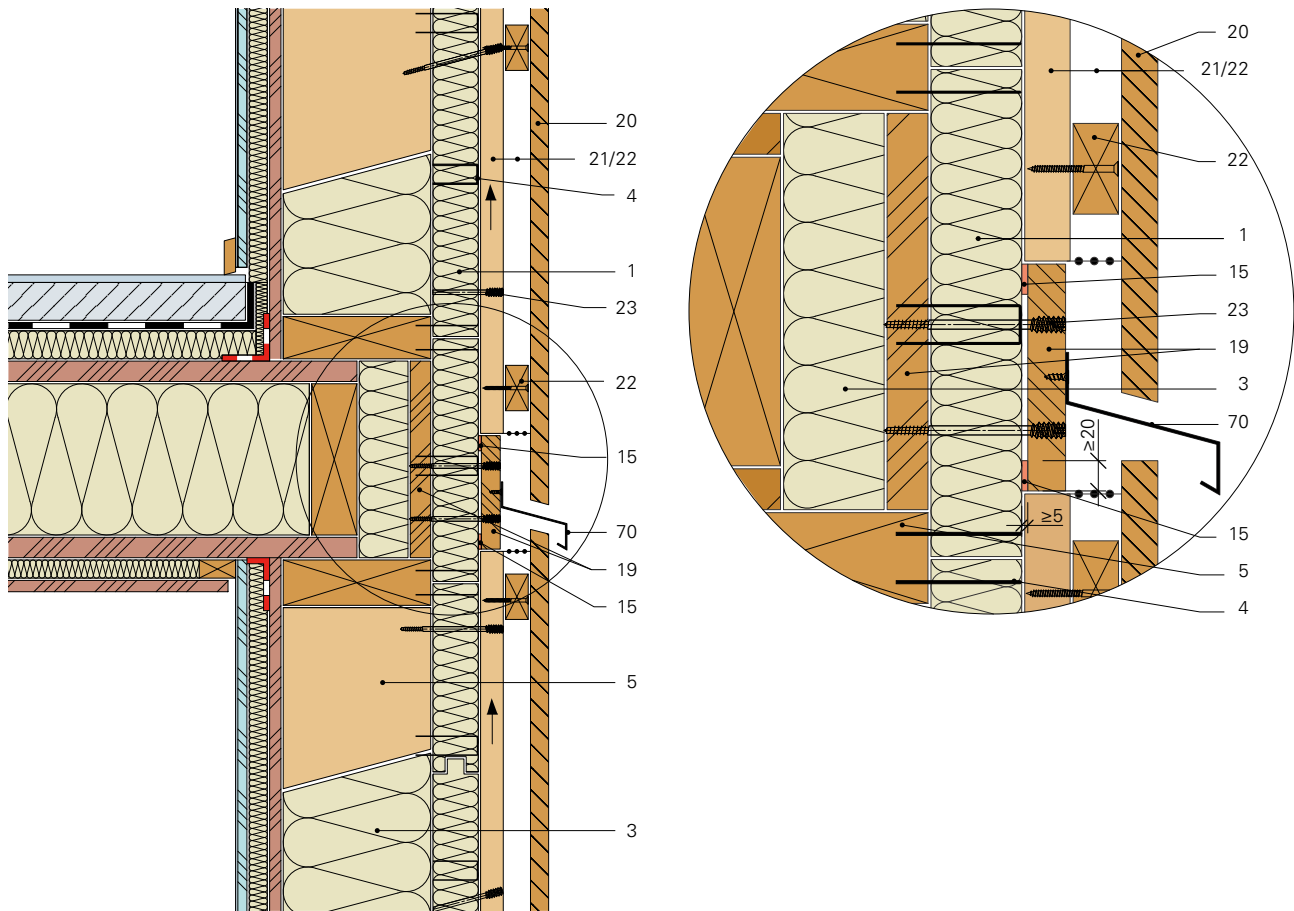
K2 Fixé sur la structure porteuse, monté en saillie sur DISSCO, revêtement vertical



- 1 Panneau isolant Flumroc DISSCO
- 3 Panneau isolant Flumroc 1/SOLO, masse volumique $\geq 38 \text{ kg/m}^3$
- 4 Agrafes à dos large
- 5 Structure porteuse
- 15 Bande coupe-feu Hannoband®-BSB, BG1
- 19 Bois de remplissage $\geq 25 \times 150 \text{ mm}$
- 20 Revêtement extérieur combustible
- 21 Espace ventilé
- 22 Lattage porteur RF3 (cr)
- 23 Vis à distance
- 70 Mise en place de tabliers (Documentation Lignum 7.1, Kap 4.1.4)

K Mesures de protection incendie horizontales

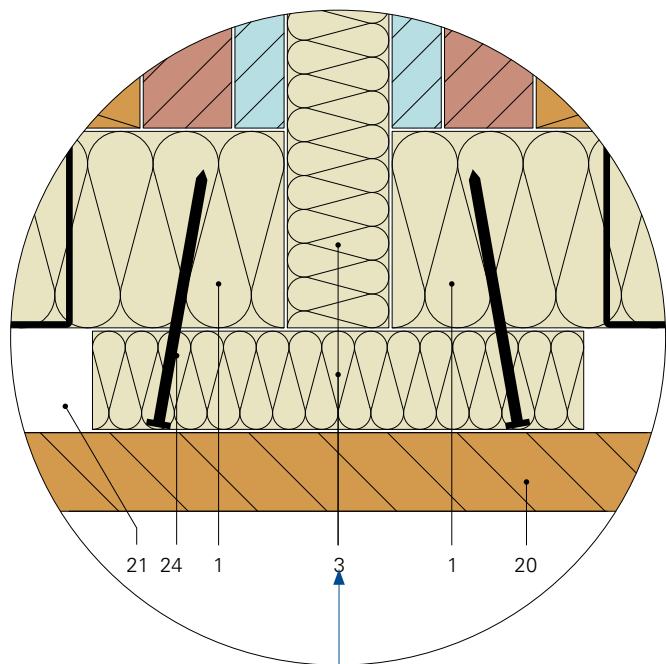
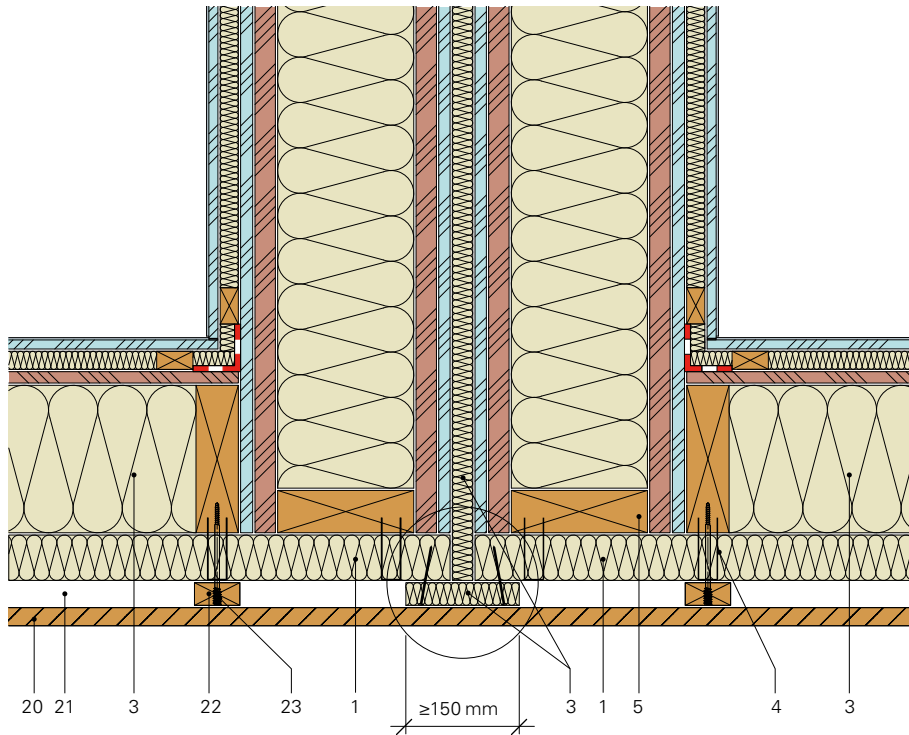
K3 Fixé sur le bois de remplissage, monté en saillie sur DISSCO, revêtement vertical



- 1 Panneau isolant Flumroc DISSCO
- 3 Panneau isolant Flumroc 1/SOLO, masse volumique $\geq 38 \text{ kg/m}^3$
- 4 Agrafes à dos large
- 5 Structure porteuse
- 15 Bande coupe-feu Hannoband®-BSB, BG1
- 19 Bois de remplissage $\geq 25 \times 150 \text{ mm}$
- 20 Revêtement extérieur combustible
- 21 Espace ventilé
- 22 Lattage porteur RF3 (cr)
- 23 Vis à distance
- 70 Mise en place de tabliers (documentation Lignum 7.1, chapitre 4.1.4)

L Mesures de protection incendie verticales

L1 Compartiment coupe-feu paroi, revêtement horizontal

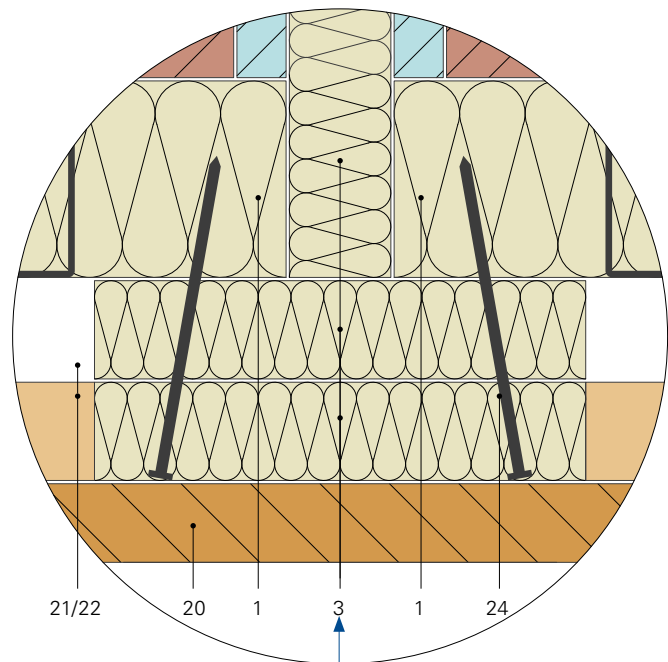
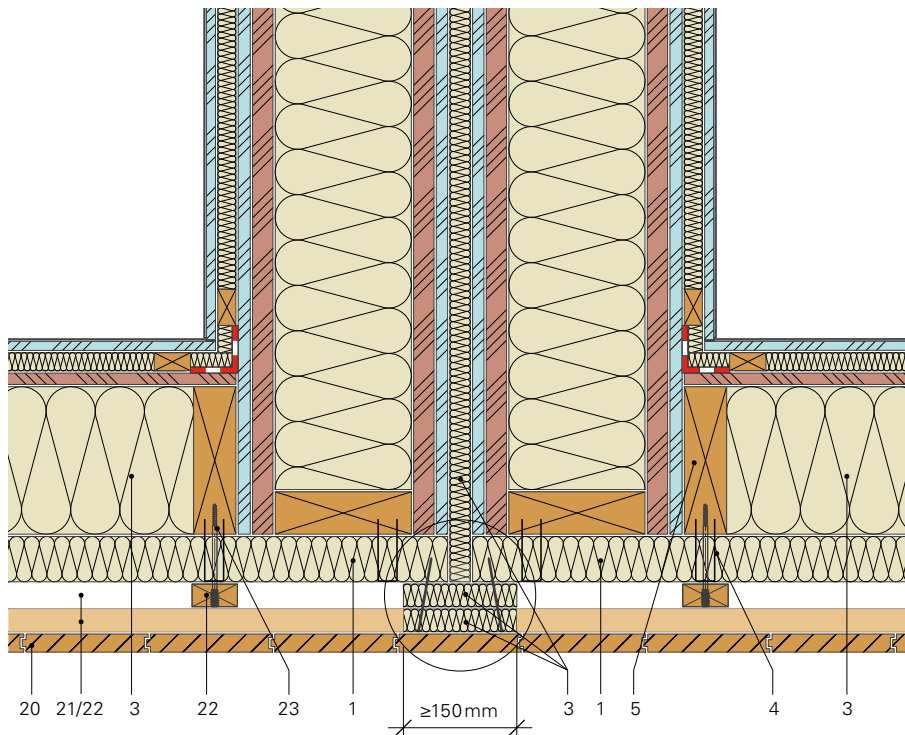


- 1 Panneau isolant Flumroc DISSCO
- 3 Panneau isolant Flumroc 1/SOLO, masse volumique $\geq 38 \text{ kg/m}^3$
- 4 Agrafes à dos large
- 5 Structure porteuse
- 20 Revêtement extérieur combustible
- 21 Espace ventilé
- 22 Lattage porteur RF3 (cr)
- 23 Vis à distance
- 24 Clou acier galvanisé

Panneau isolant Flumroc 1
dans l'espace vide rempli, comprimé
à une densité $\geq 40 \text{ kg/m}^3$

L Mesures de protection incendie verticales

L2 Compartiment coupe-feu paroi, revêtement vertical

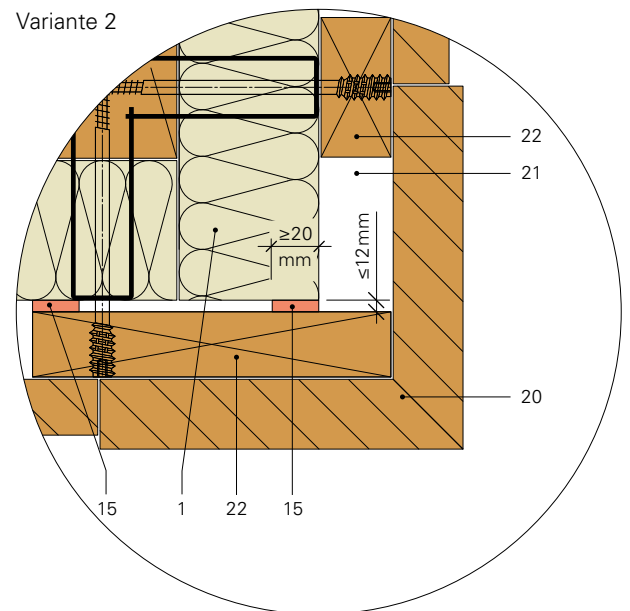
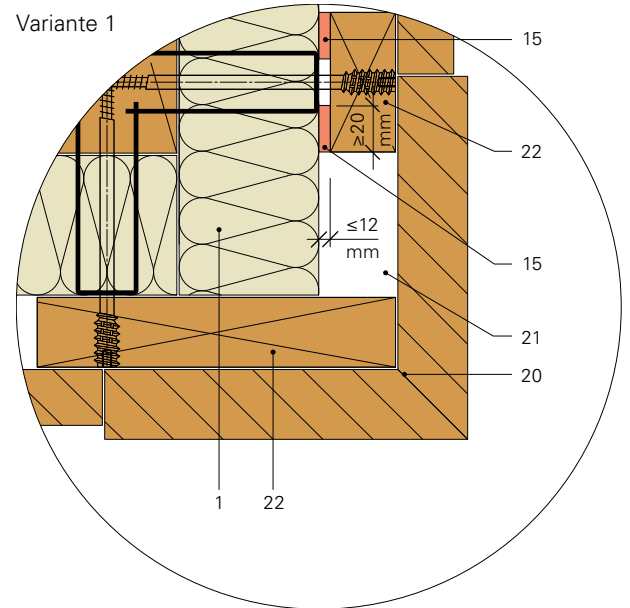
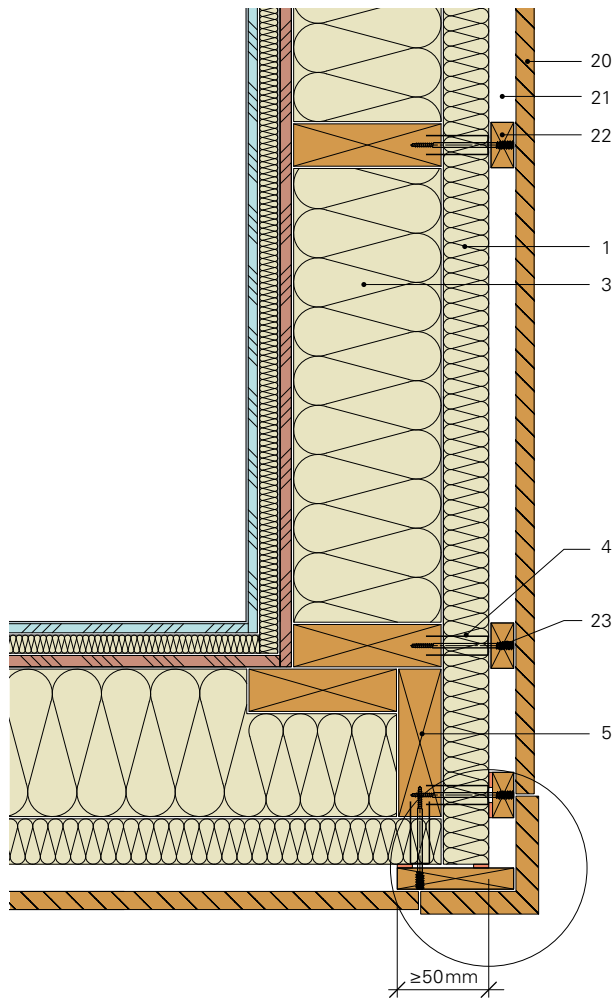


- 1 Panneau isolant Flumroc DISSCO
- 3 Panneau isolant Flumroc 1/SOLO, masse volumique $\geq 38 \text{ kg/m}^3$
- 4 Agrafes à dos large
- 5 Structure porteuse
- 20 Revêtement extérieur combustible
- 21 Espace ventilé
- 22 Lattage porteur RF3 (cr)
- 23 Vis à distance
- 24 Clou acier galvanisé

Panneau isolant Flumroc 1
dans l'espace vide rempli, comprimé
à une densité $\geq 40 \text{ kg/m}^3$

L Mesures de protection incendie verticales

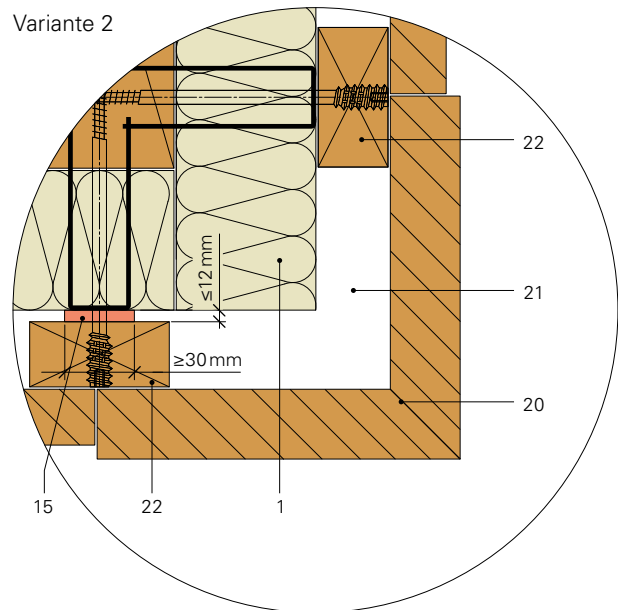
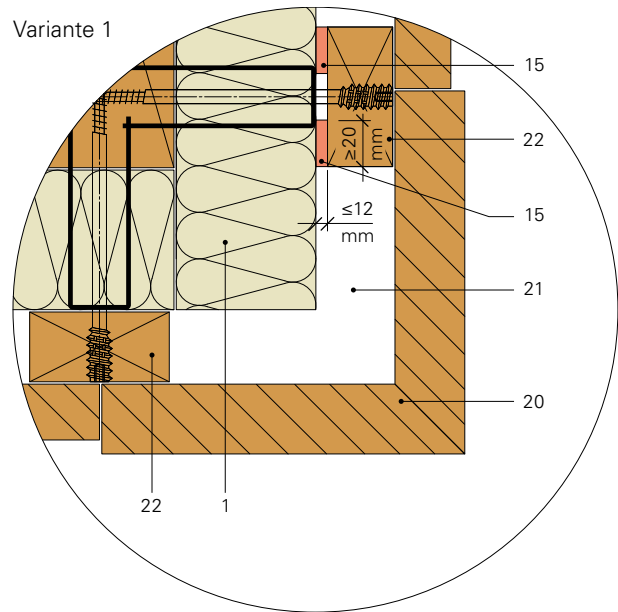
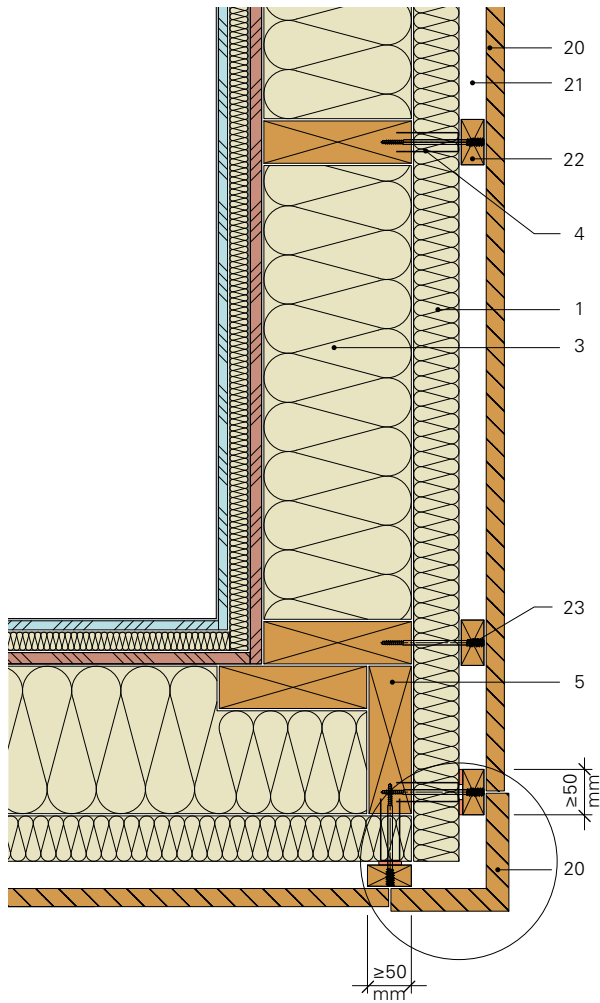
L3 Angle extérieur variante A, revêtement horizontal



- 1 Panneau isolant Flumroc DISSCO
- 3 Panneau isolant Flumroc 1/SOLO, masse volumique $\geq 38 \text{ kg/m}^3$
- 4 Agrafes à dos large
- 5 Structure porteuse
- 15 Bande coupe-feu Hannoband®-BSB, BG1
- 20 Revêtement extérieur combustible
- 21 Espace ventilé
- 22 Lattage porteur RF3 (cr)
- 23 Vis à distance

L Mesures de protection incendie verticales

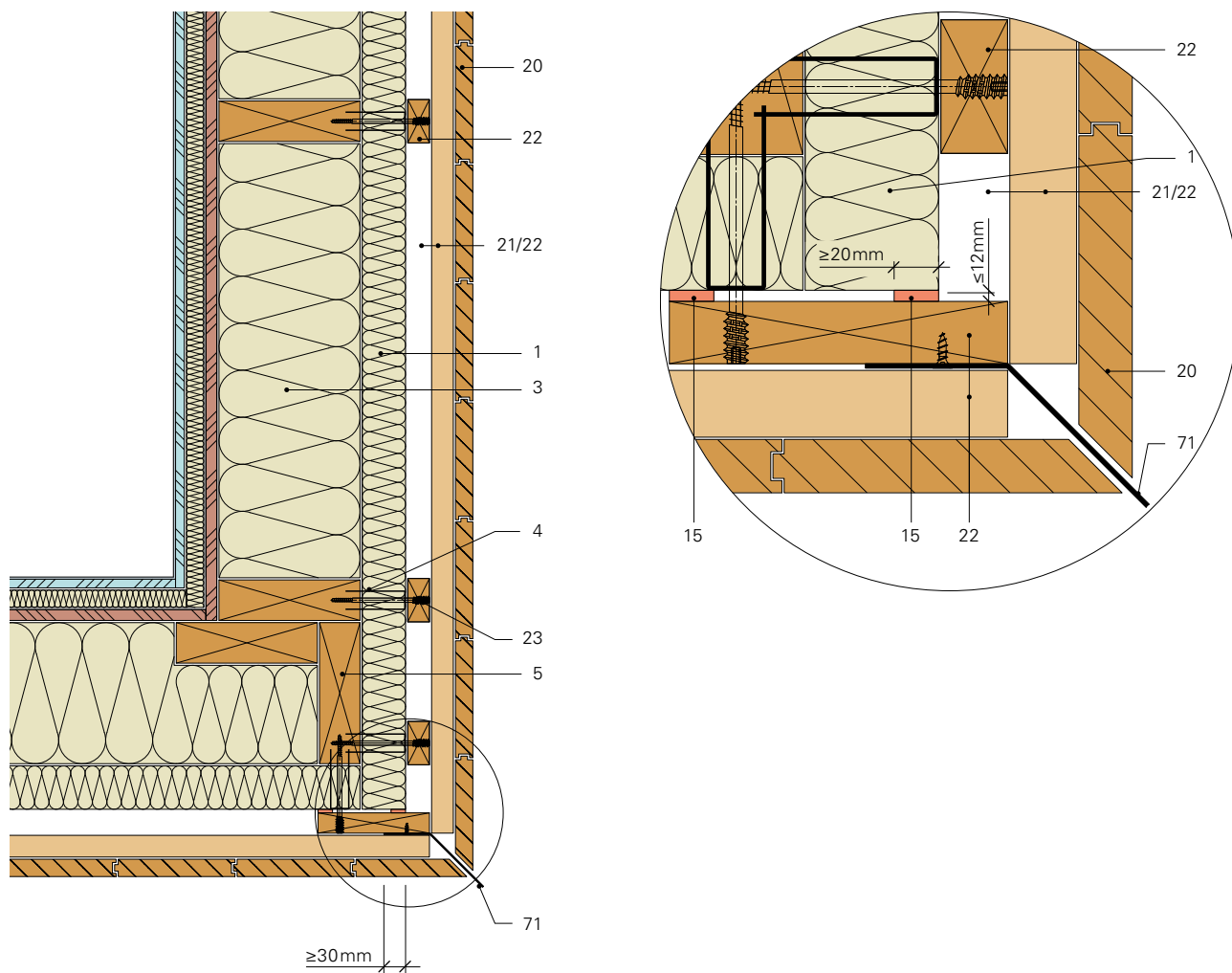
L4 Angle extérieur variante B, revêtement horizontal



- 1 Panneau isolant Flumroc DISSCO
- 3 Panneau isolant Flumroc 1/SOLO, masse volumique $\geq 38 \text{ kg/m}^3$
- 4 Agrafes à dos large
- 5 Structure porteuse
- 15 Bande coupe-feu Hannoband®-BSB, BG1
- 20 Revêtement extérieur combustible
- 21 Espace ventilé
- 22 Lattage porteur RF3 (cr)
- 23 Vis à distance

L Mesures de protection incendie verticales

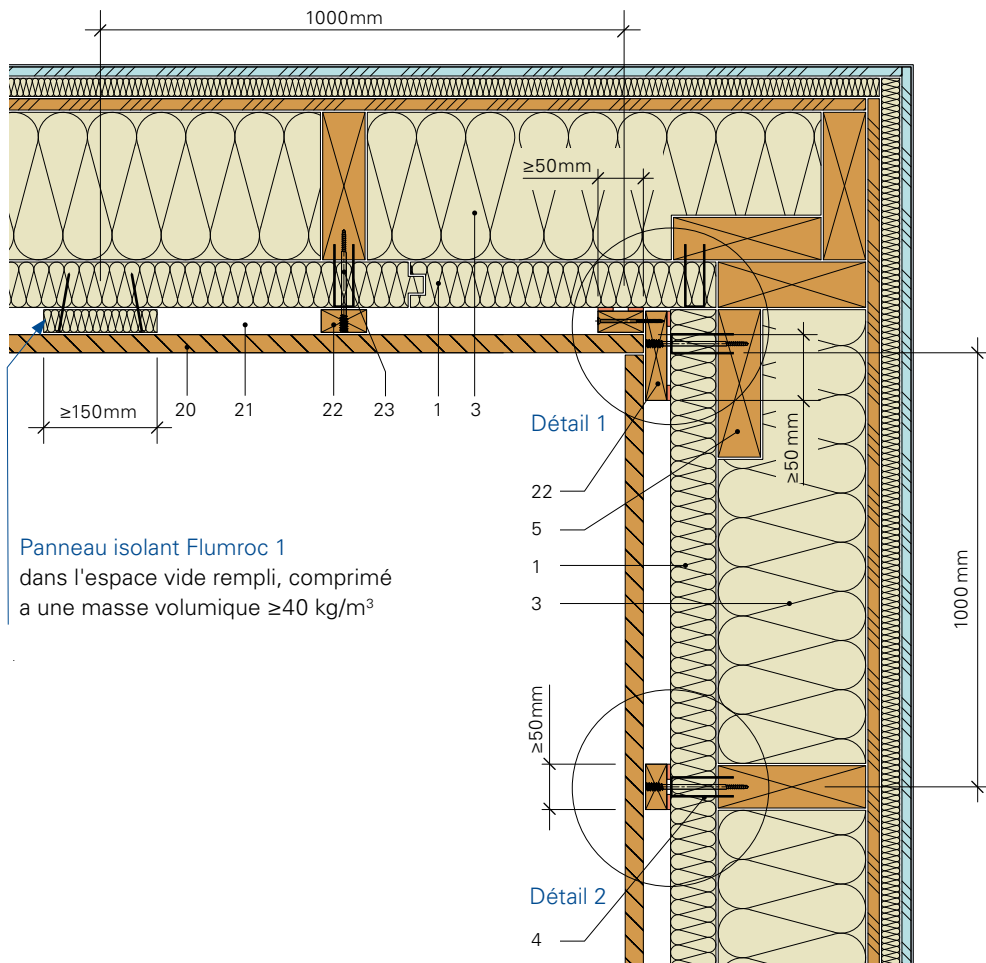
L5 Angle extérieur, revêtement vertical



- 1 Panneau isolant Flumroc DISSCO
- 3 Panneau isolant Flumroc 1/SOLO, masse volumique $\geq 38 \text{ kg/m}^3$
- 4 Agrafes à dos large
- 5 Structure porteuse
- 15 Bande coupe-feu Hannoband®-BSB, BG1
- 20 Revêtement extérieur combustible
- 21 Espace ventilé
- 22 Lattage porteur RF3 (cr)
- 23 Vis à distance
- 71 Angle extérieur (documentation Lignum 7.1, chapitre 4.3.1)

L Mesures de protection incendie verticales

L6 Angle intérieur, revêtement horizontal

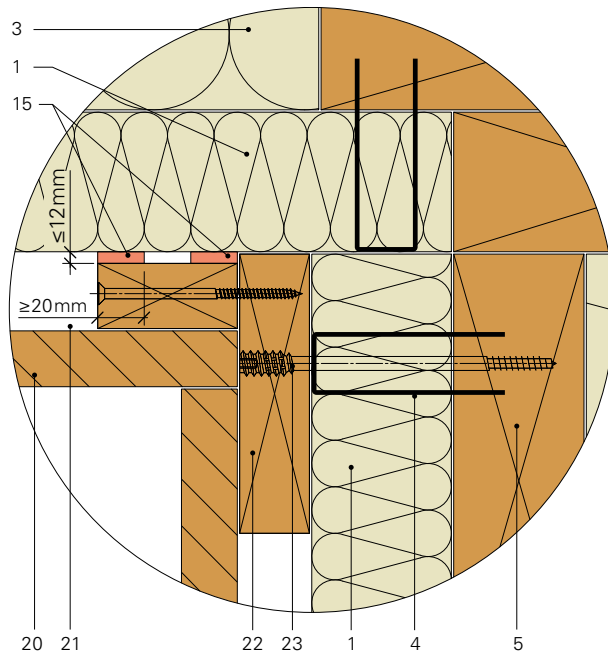


- 1 Panneau isolant Flumroc DISSCO
- 3 Panneau isolant Flumroc 1/SOLO, masse volumique $\geq 38 \text{ kg/m}^3$
- 4 Agrafes à dos large
- 5 Structure porteuse
- 15 Bande coupe-feu Hannoband®-BSB, BG1
- 20 Revêtement extérieur combustible
- 21 Espace ventilé
- 22 Lattage porteur RF3 (cr)
- 23 Vis à distance

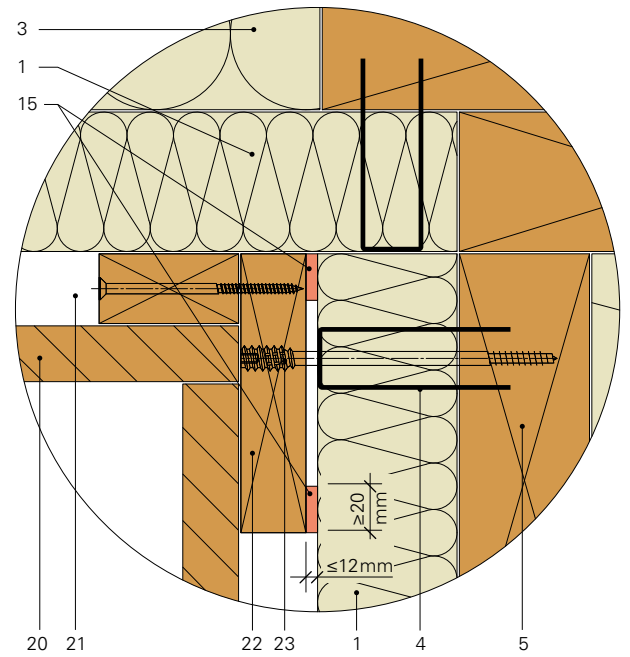
L Mesures de protection incendie verticales

L6 Angle intérieur, revêtement horizontal

Détail 1

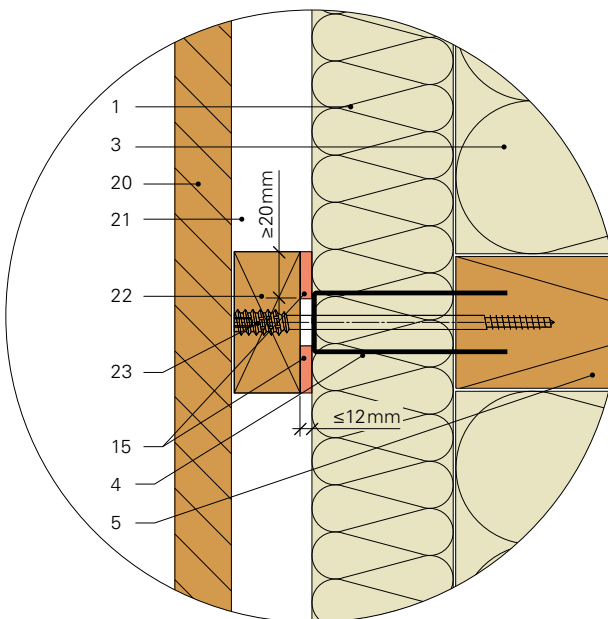


Variante 1

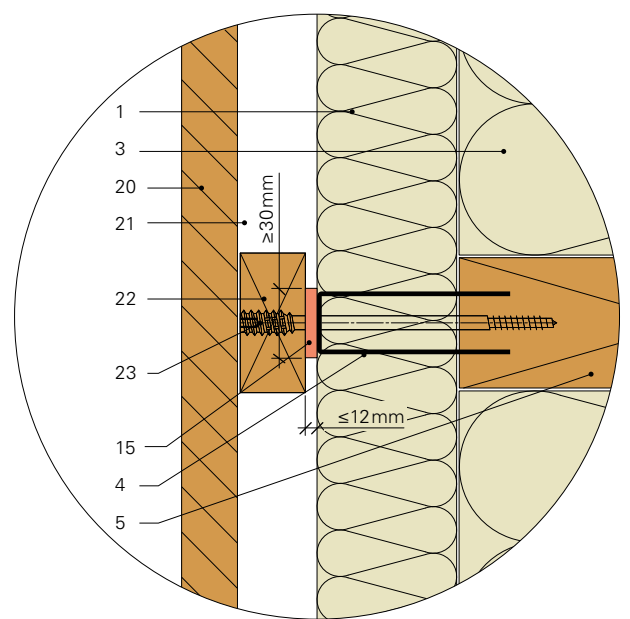


Variante 2

Détail 2



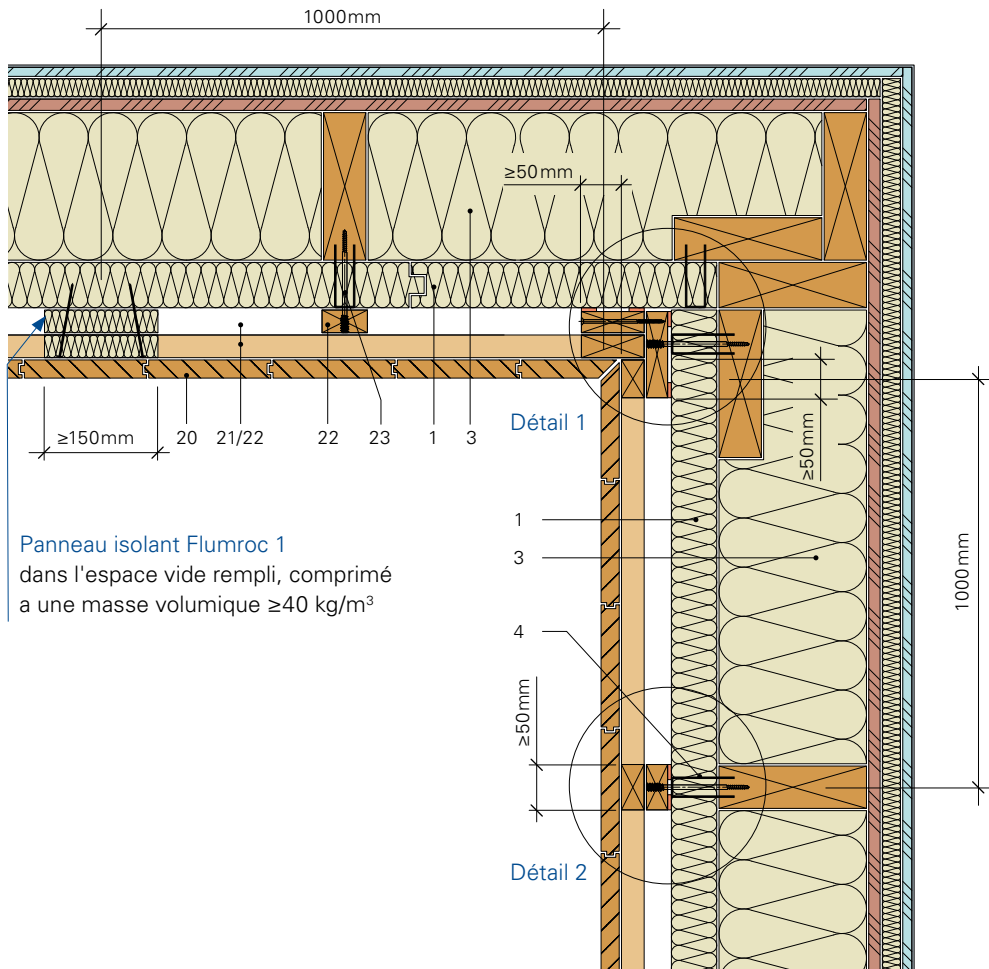
Variante 1



Variante 2

L Mesures de protection incendie verticales

L7 Angle intérieur, revêtement vertical

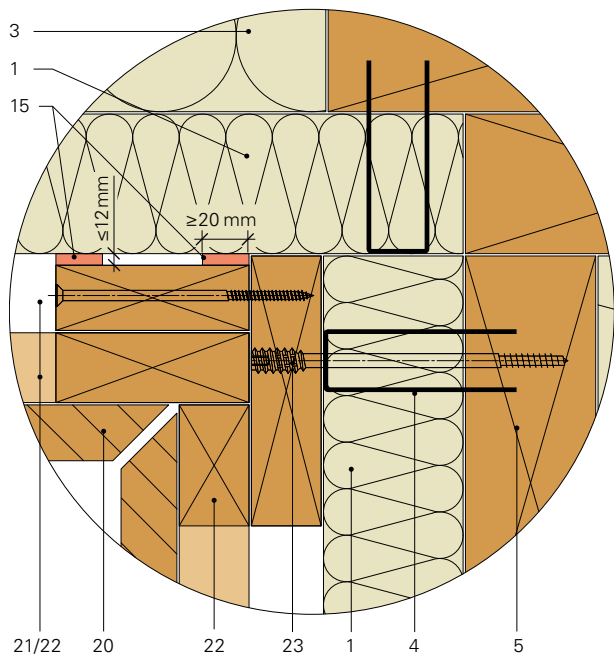


- 1 Panneau isolant Flumroc DISSCO
- 3 Panneau isolant Flumroc 1/SOLO, masse volumique $\geq 38 \text{ kg/m}^3$
- 4 Agrafes à dos large
- 5 Structure porteuse
- 15 Bande coupe-feu Hannoband®-BSB, BG1
- 20 Revêtement extérieur combustible
- 21 Espace ventilé
- 22 Lattage porteur RF3 (cr)
- 23 Vis à distance

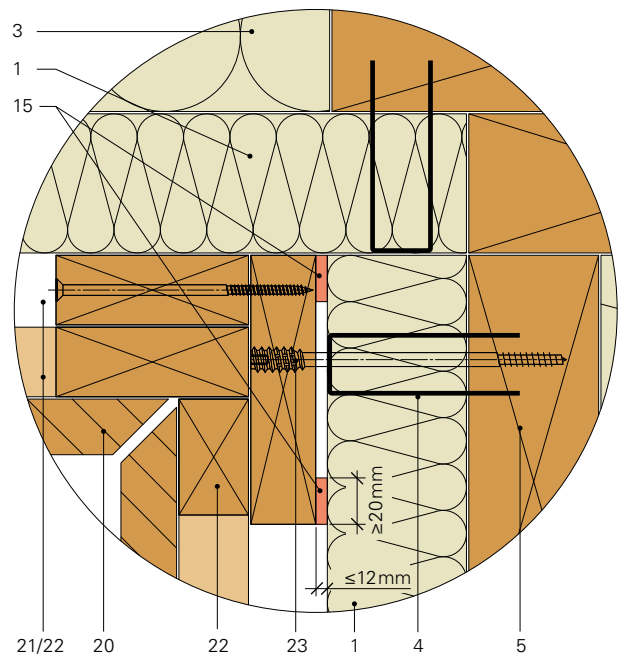
L Mesures de protection incendie verticales

L7 Angle intérieur, revêtement vertical

Détail 1

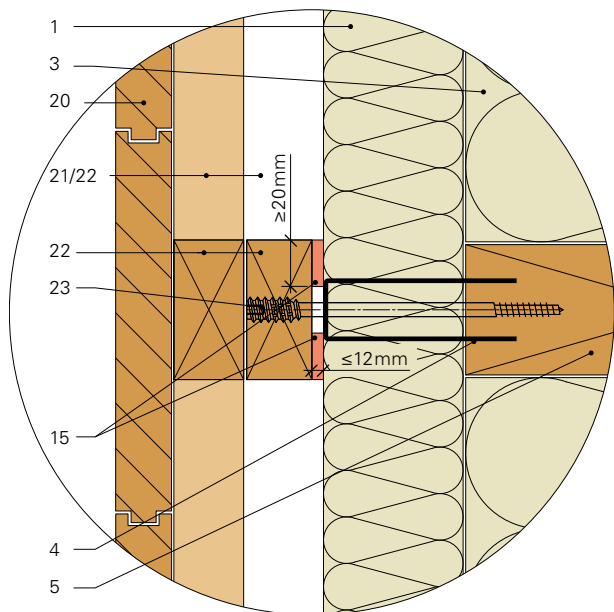


Variante 1

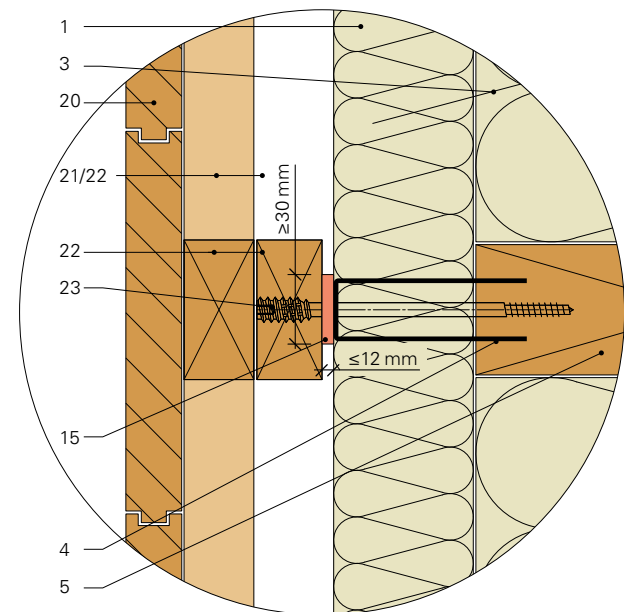


Variante 2

Détail 2



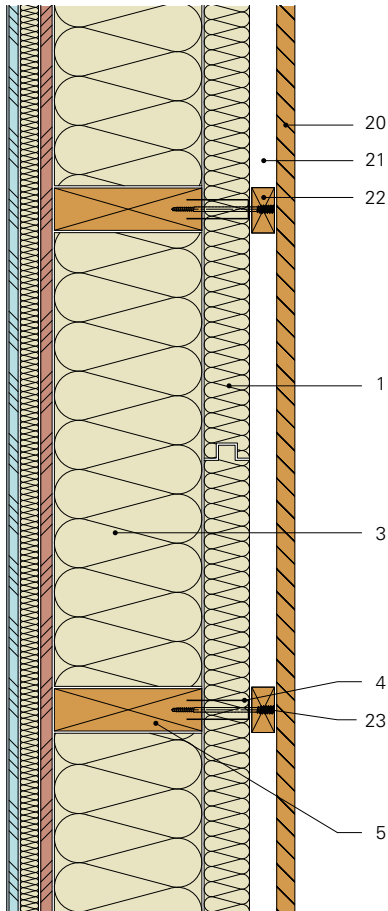
Variante 1



Variante 2

S Façade

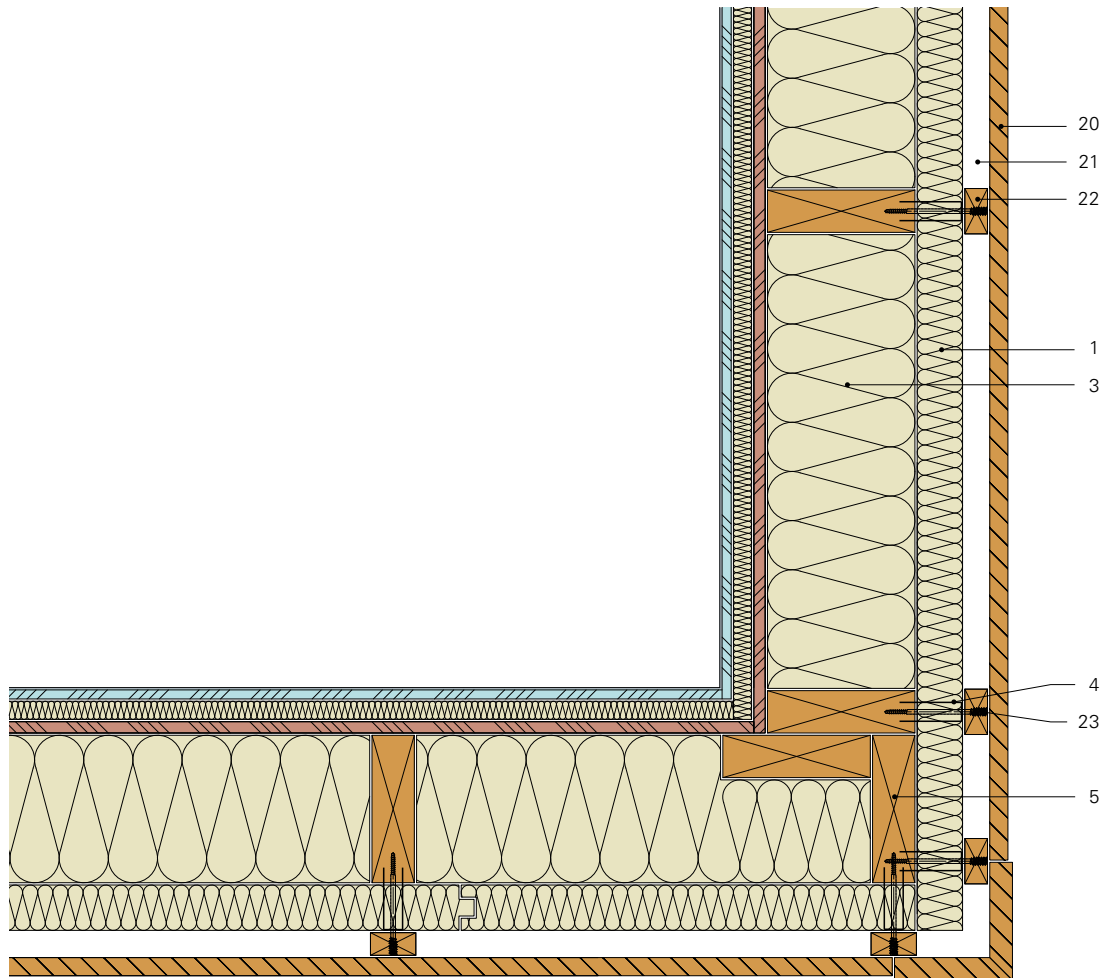
S1 Coupe sur paroi - Plan



- 1 Panneau isolant Flumroc DISSCO
- 3 Panneau isolant Flumroc 1/SOLO, masse volumique $\geq 38 \text{ kg/m}^3$
- 4 Agrafes à dos large
- 5 Structure porteuse
- 20 Revêtement extérieur combustible
- 21 Espace ventilé
- 22 Lattage porteur RF3 (cr)
- 23 Vis à distance

S Façade

S2 Coupe sur paroi - Plan



- 1 Panneau isolant Flumroc DISSCO
- 3 Panneau isolant Flumroc 1/SOLO, masse volumique $\geq 38 \text{ kg/m}^3$
- 4 Agrafes à dos large
- 5 Structure porteuse
- 20 Revêtement extérieur combustible
- 21 Espace ventilé
- 22 Lattage porteur RF3 (cr)
- 23 Vis à distance

Autres informations techniques

Le vaste savoir-faire de Flumroc repose sur de longues années d'expérience. Savoir pour quelles solutions d'isolation opter au bon moment est un avantage certain. Flumroc partage ce savoir-faire.

Service en ligne

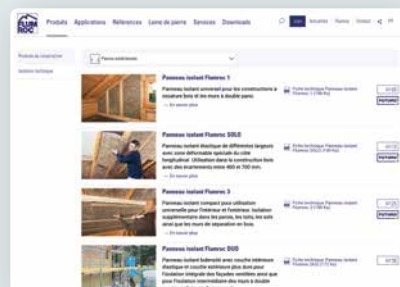
Tous les documents, comme les fiches techniques produits, les détails concernant l'application et d'autres documents techniques sur le thème de l'isolation, sont à votre disposition à tout moment, que ce soit via votre ordinateur ou votre téléphone portable. La chaîne Youtube de Flumroc propose de nombreuses vidéos ainsi qu'une foule d'informations utiles sur la laine de pierre, l'isolation thermique ainsi que la protection incendie et phonique.

Vous trouverez dans notre répertoire "Services" de précieux outils de calcul pour la pratique de la construction, des informations produits les plus récentes ainsi que le calendrier des expositions.

www.flumroc.ch

Publications

Nous vous proposons un vaste choix de matériels d'information sous forme papier, que vous pouvez également facilement commander via notre site web ou par téléphone.



Rendez-nous visite sur:    

Conseil et service



Flumroc Flums

Votre interlocuteur

Nos conseillers se rendent rapidement sur place, où que vous soyez en Suisse. Vous trouverez sur notre site web les coordonnées du conseiller Flumroc le plus proche de chez vous.

Le conseiller de vente Flumroc de votre région vous aide volontiers à planifier et à mettre en oeuvre des mesures d'isolation thermiques efficaces ainsi que des solutions éprouvées pour la protection incendie et acoustique.

Notre équipe de conseillers comprend des spécialistes dûment formés dans le domaine des produits de construction et de l'isolation technique. Ils ont acquis leur expertise sur le terrain et continuent à se former en permanence.

www.flumroc.ch/consultant

Distributeurs et service de livraison

Service de livraison au départ de Flums

Les commandes de produits en stock passées avant 11 heures du matin sont livrées le jour suivant sur le chantier ou au dépôt. La facturation se fait exclusivement via le marchand de matériaux de votre choix. Notre liste des prix, que vous trouverez sur notre site web www.flumroc.ch vous fournit toutes les informations utiles sur notre offre.

Distributeurs

Vous trouverez chez de nombreux marchands de matériaux de construction de votre région des produits isolants Flumroc prêts à être emportés.

Impression

Editeur Flumroc SA, www.flumroc.ch, édition V3/2026

Mise en page DACHCOM.LI AG Communication, www.dachcom.li

Sources

Documents utilisés pour la réalisation de la brochure

- [1] Prescriptions suisses de protection incendie AEAI, 2015, Association des établissements cantonaux d'assurance incendie, Berne, www.bsvonline.ch
- [2] Documentation de protection incendie Lignum, publication «1.2 Bâtiments en bois – Utilisation des matériaux de construction», Lignum, Zurich
- [3] Documentation de protection incendie Lignum, publication «4.1 Eléments de construction en bois – Planchers, parois et revêtements résistant au feu», Lignum, Zurich
- [4] Documentation de protection incendie Lignum, publication «4.2 Eléments de construction en bois – Raccords des éléments de construction résistant au feu», Lignum, Zurich
- [5] Documentation de protection incendie Lignum, publication «7.1 Parois extérieures – Constructions et revêtements», Lignum, Zurich
- [6] Documentation de protection incendie Lignum, publication «9.1 Murs coupe-feu – Construction et raccords», Lignum, Zurich
- [7] Documentation de protection incendie Lignum, publication «4.1 Eléments de construction en bois – Planchers, parois et revêtements résistant au feu», annexe «Eléments de construction optimisés Flumroc», Lignum, Zurich
- [8] Documentation de protection incendie Lignum, publication 7.1 «Parois extérieures – Constructions et revêtements», annexe «Eléments de construction optimisés panneaux isolants Flumroc DISSCO», 06/22, Lignum Zurich
- [9] SN 505 265, 2021, Constructions en bois, SIA, Zurich
- [10] SN 505 265/1, 2018, Constructions en bois – Spécifications complémentaires, SIA, Zurich

Objet de référence: ■ Immeuble industriel, Matten bei Interlaken: Roth Renovationen GmbH
■ Oase Beckenhof à Sursee



Flumroc AG

Industriestrasse 8
8890 Flums

+41 81 734 11 11
info@flumroc.com
www.flumroc.ch

Swiss made

Pour produire sa laine de roche, Flumroc utilise des pierres provenant de la Suisse et des pays voisins.

Plus de 220 collaboratrices et collaborateurs assurent le conseil, la production et la livraison de produits isolants haut de gamme destinés à l'isolation thermique et phonique ainsi qu'à la protection incendie.

La laine de pierre suisse.



SIMPLE TOUJOURS. Sûr.



Laine de pierre
suisse avec protection
incendie naturelle.

flumroc.ch/1000

