

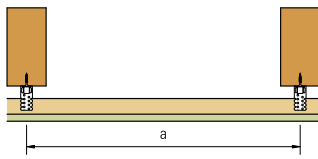
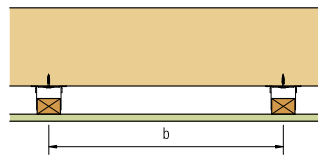
### Rumore

#### Profilato sotto la costruzione in legno

Profilato		15/12.5	15/18	15/30	15/45	15/40
	mm	15	15	15	15	15
	mm	12.5	18	2x15	3x15	2x20
	mm	28	34	46	61	56
Distanza fra fissaggio	mm	1000	1000	1000	750	750
Distanza fra profilato al pannello	trasversalmente	mm	500	625	550	500
	longitudinalmente	mm	420	420	420	420

#### Supporti diretti per sottocostruzione in legno

In acciaio zincato, listello portante di 50/30 mm

				
Interasse listello portante		Distanze fra supporti/ elementi di fissaggio		
(Posa trasversale)		Classe di carico kN/m <sup>2</sup>		
	Spessore piastra GKF	fino a 0.15	fino a 0.30	fino a 0.50
≤ 500	≥ 12.5 mm	1200	950	800
625	≥ 18 mm	-	900	750
800	25 mm	-	800	700

Per ulteriori informazioni: [www.rigips.ch](http://www.rigips.ch), [www.knauf.ch](http://www.knauf.ch), [www.protektor.ch](http://www.protektor.ch)

#### Elemento oscillante per l'acustica

Gli elementi oscillanti per l'acustica consentono di effettuare una separazione netta fra i corpi edilizi e la fodera per pareti flessibile. Gli elementi oscillanti possono essere utilizzati nei soffitti e nelle pareti.

Fabbisogno: 3-4 pz./m<sup>2</sup>

Carico a trazione: max 28 kg

Per ulteriori informazioni: [www.ampack.ch](http://www.ampack.ch)

