



Protection incendie des tuyaux de ventilation

NOUVEAUTE
Montage avec des pointes à souder.

- attestations AEA1 EI30, EI60
- revêtement anti-feu avec une faible épaisseur
- montage efficace
- Swiss made

Flumroc FMI 500 FP



La pierre suisse et sa force naturelle





Protection incendie avec un seul système



FMI 500 FP – jusqu'à 60 minutes de résistance au feu avec le revêtement Flumroc pour tuyaux de ventilation.



La protection incendie préventive revêt une importance particulière lors de la planification et de l'exécution de conduits de ventilation en acier galvanisé. Ces derniers traversent en effet souvent plusieurs compartiments coupe-feu d'un bâtiment.

Les mesures qu'il convient de prendre à titre préventif est d'empêcher la diffusion des gaz en cas d'incendie ainsi que la propagation du feu via les conduits de ventilation. Ces prescriptions sont stipulées dans la Directive de protection incendie de l'AEAI. Le revêtement résistant au feu des conduits de ventilation représente une solution très rentable dans ce contexte.

Le système de revêtement anti-feu Flumroc FMI 500 FP ne nécessite aucun entretien et permet de garantir une protection incendie préventive du bâti pendant toute sa durée d'exploitation.

Le système Flumroc FMI 500 FP dispose des attestations d'utilisations AEA1 nécessaires. Il va de soi également que tous les matelas Flumroc FMI 500 FP sont conformes à la norme EN13501-1 et sont classés A1 pour ce qui est du comportement au feu. De ce fait ils figurent donc dans la catégorie de réaction au feu RF1 (AEA1). Grâce à son point de fusion supérieur à 1000°C, ce système remplit les exigences les plus hautes en matière de protection incendie préventive.



Charge combustible de l'extérieur (o -> i)

Entrée de la charge thermique dans le conduit

Charge combustible de l'intérieur (i -> o)



Economique. Sûr.

- Pose en une couche, faible encombrement
- Trame de fixation large
- Joints aboutés sans fixations
- Aucun treillis métallique nécessaire
- Classe d'étanchéité B du conduit ou supérieure
- Aucun renfort nécessaire dans le conduit
- Distance optimale entre les suspensions
- Protection incendie, isolation thermique et acoustique en un
- Point de fusion > 1000 °C
- Conforme à la norme EN1366-1:2014

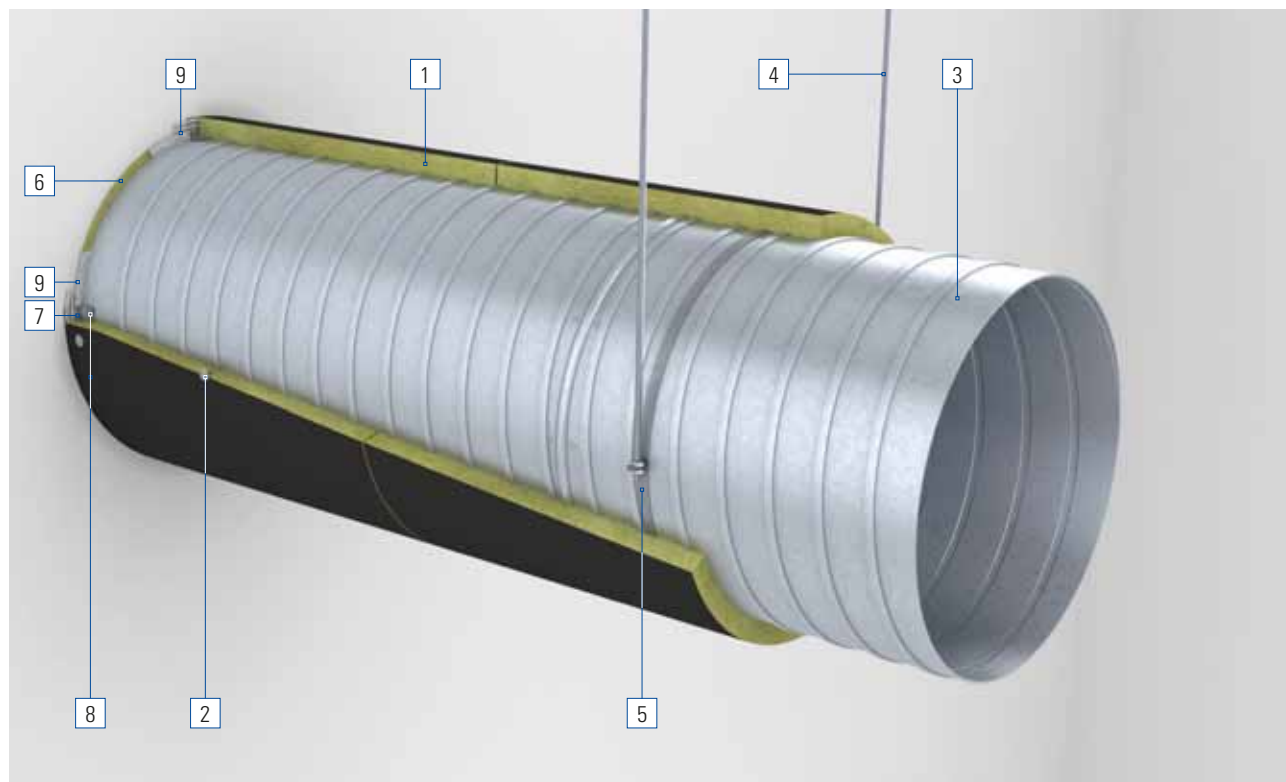
Application

Produit	Classe de résistance au feu	N° AEAI	Classification hotte de cuisine	Traversées de cloisons légères	Epaisseur mm
Flumroc FMI 500 FP	EI 30 (ve ho i↔o)-S	27368	–	✓	50
Flumroc FMI 500 FP	EI 60 (ve ho i↔o)-S	27369	EI 30	✓	80

Avec 50 mm (EI 30) ou 80 mm (EI 60), le nouveau Flumroc FMI 500 FP offre une résistance fiable au feu. Toute une série de détails pratiques et pertinents ont été testés. On peut ainsi renoncer à de longs et coûteux travaux préparatoires, comme par exemple l'insertion de renforts dans le conduit. Les passages au travers de parois doivent être irréprochables sur le plan de la protection incendie et peuvent être réalisés après coup avec notre système breveté. Dimension max. du conduit: ø 1000 mm.

Conseil de montage EI 60: FMI 500 FP peut être posé en deux couches pour les tuyaux de petit diamètre.

Mise en oeuvre



La mise en œuvre de Flumroc FMI 500 FP est remarquablement simple. L'isolation monocouche est directement appliquée sur le conduit et permet de se contenter de suspensions élancées grâce au faible poids du revêtement.

- Pas nécessaire de coller et de fixer les joints de panneaux.
- Pas de découpe au niveau des raccords (manchons) et des colliers de serrage.
- Pour une résistance au feu EI 60, on peut poser deux couches (2 x 40 mm) de Flumroc FMI 500 FP. Ce procédé est recommandé en particulier pour les conduits de faibles diamètres.

Produit	Résistance	Épaisseur	Densité
Flumroc FMI 500 FP	EI 30	50 mm	80 kg/m ³
Flumroc FMI 500 FP	EI 60	80 mm	80 kg/m ³
Flumroc FMI 500 FP	EI 60	2 x 40 mm	80 kg/m ³

Vous trouverez la légende de la numérotation à la dernière page.



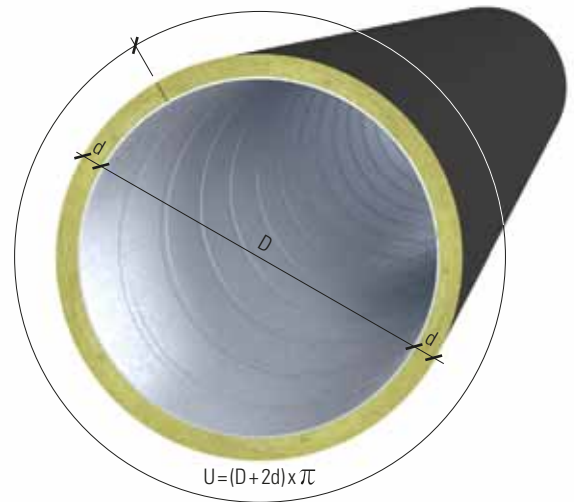
Découpe des matelas

Flumroc FMI 500 FP peut se découper facilement avec des outils classiques, comme un couteau pour matériau isolant. La découpe peut également est effectuée avec une scie à ruban.

La dimension de découpe (longueur du matelas) résulte du (diamètre du conduit + 2 x épaisseur du matelas) x π

Remarque:

Pour les diamètres plus petits et/ou des épaisseurs d'isolation plus grandes, il est recommandé de procéder à des coupes diagonales pour les joints longitudinaux.



Fixation

Pour les classes de résistance au feu EI 30 et EI 60, le Flumroc FMI 500 FP est placé directement sur le conduit en tôle d'acier. La fixation est assurée avec des pointes à souder classiques de $\varnothing 2.6$ mm et avec une rondelle de $\varnothing 30$ mm, passant à travers le matelas en laine de pierre et qui sont soudés au conduit en acier galvanisé.

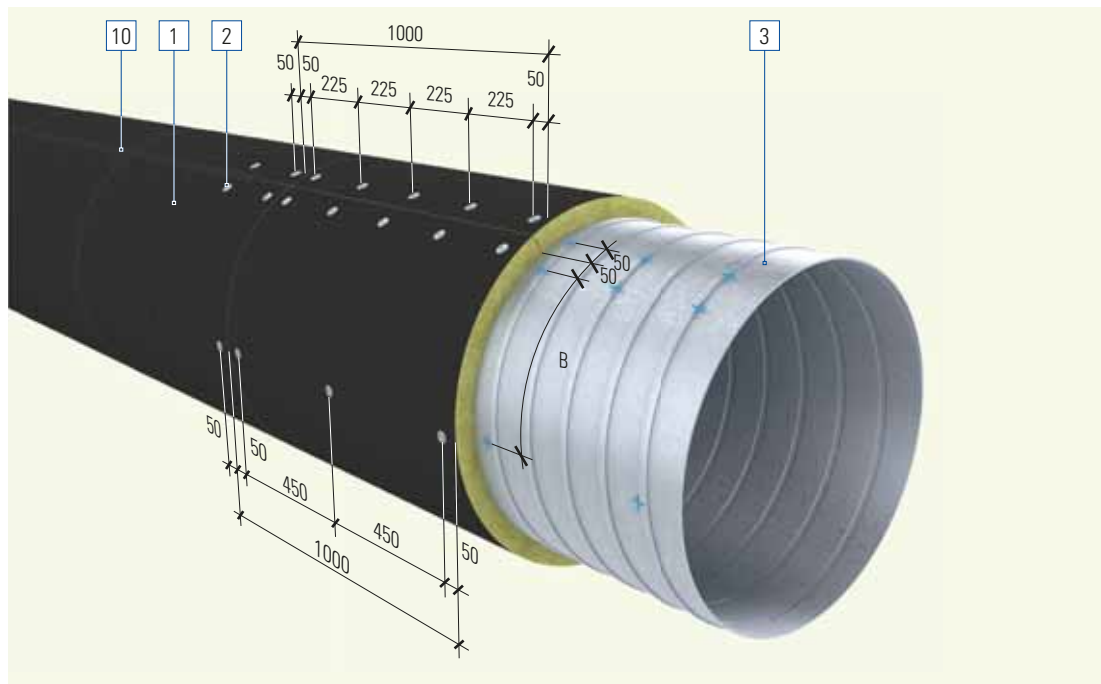
Pour les conduits montés horizontalement, le joint qui court le long de l'axe du conduit ne doit pas dépasser un angle de 45° par rapport à l'axe vertical.

Les pointes à souder doivent être disposées dans les trames correspondantes. Celles-ci sont indiquées dans les plans de fixation.

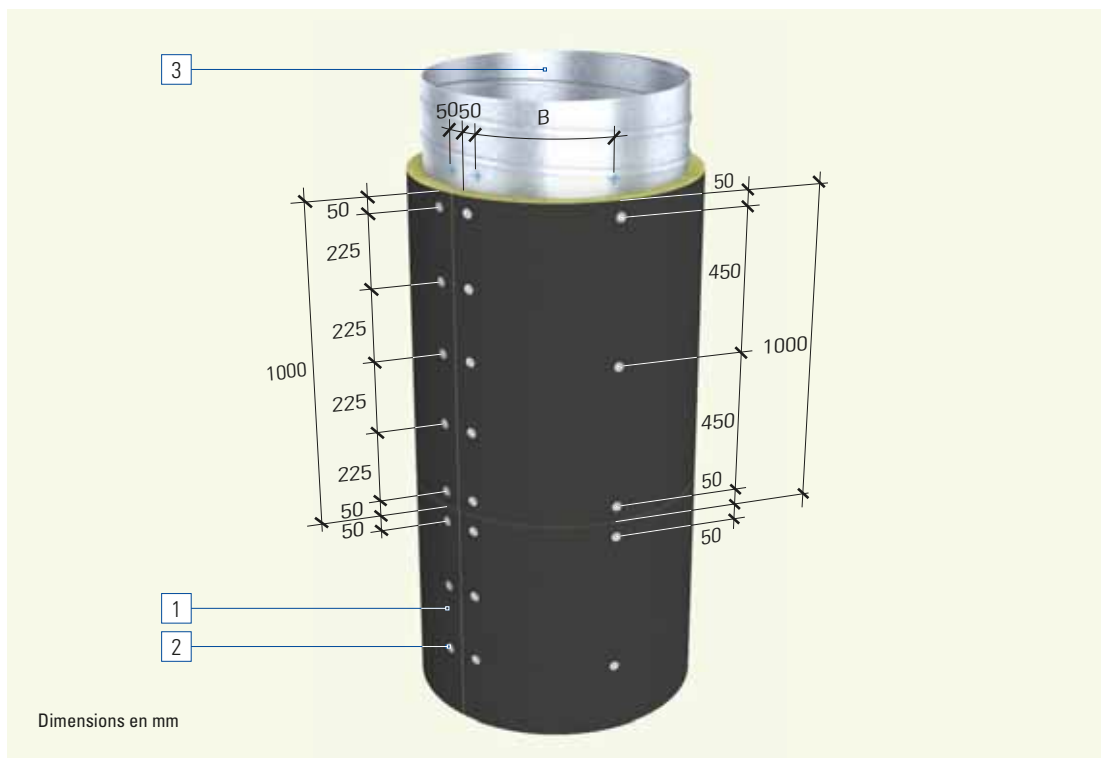


Plans de fixation EI 30 et EI 60

Horizontal



Vertical

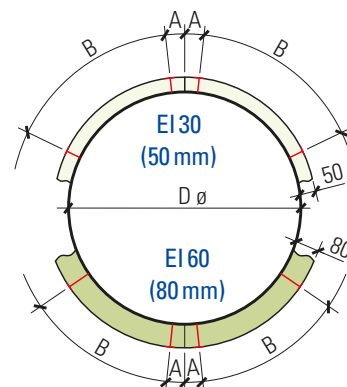


Dimensions en mm

Remarque: distance radiale entre les fixations (B) voir page 8.

Distance radiale entre les fixations

- La dimension se réfère au conduit de ventilation, le développé (longueur à couper) à la circonférence extérieure de l'isolation. La distance au bord est de 50 mm de tous les côtés, mesurée à partir du bord du matériau isolant.
- Les dimensions radiales maximales des arcs sont 455 mm pour EI 30 et 485 mm pour EI 60. Les dimensions effectives indiquées dans le tableau ci-après le sont en fonction du nombre de pointes à souder.
- Pour un revêtement en deux couches (2 x 40 mm = 80 mm), on utilisera la grille de fixation radiale de EI 60 (80 mm).
- Toutes les dimensions sont données à titre purement arithmétique sans les coupes.

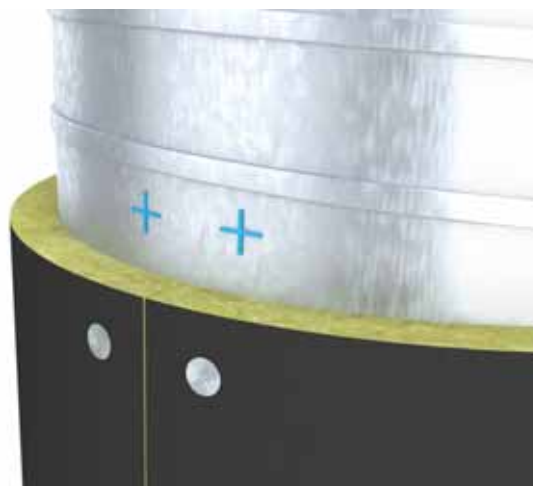


Dimension D ø [mm]	EI 30/50 mm				EI 60/80 mm			
	U Développé [mm]	A Distance au bord [mm]	Nombre de pointes à souder [pce]	B Radian [mm]	U Réalisation [mm]	A Distance au bord [mm]	Nombre de pointes à souder [pce]	B Radian [mm]
63	512	50	2	413	701	50	3	301
71	537	50	2	437	726	50	3	313
80	565	50	3	233	754	50	3	327
90	597	50	3	248	785	50	3	343
100	628	50	3	264	817	50	3	358
112	666	50	3	283	855	50	3	377
125	707	50	3	303	895	50	3	398
140	754	50	3	327	942	50	3	421
150	785	50	3	343	974	50	3	437
160	817	50	3	358	1005	50	3	453
180	880	50	3	390	1068	50	3	484
200	942	50	3	421	1131	50	4	344
224	1018	50	4	306	1206	50	4	369
250	1100	50	4	333	1288	50	4	396
280	1194	50	4	365	1382	50	4	427
300	1257	50	4	386	1445	50	4	448
315	1304	50	4	401	1492	50	4	464
355	1429	50	4	443	1618	50	5	379
400	1571	50	5	368	1759	50	5	415
450	1728	50	5	407	1916	50	5	454
500	1885	50	5	446	2073	50	6	395
550	2042	50	6	388	2231	50	6	426
560	2073	50	6	395	2262	50	6	432
600	2199	50	6	420	2388	50	6	458
630	2293	50	6	439	2482	50	6	476
650	2356	50	6	451	2545	50	7	407
700	2513	50	7	402	2702	50	7	434
710	2545	50	7	407	2733	50	7	439
800	2827	50	7	455	3016	50	8	417
850	2985	50	8	412	3173	50	8	439
900	3142	50	8	435	3330	50	8	461
950	3299	50	9	400	3487	50	8	484
1000	3456	50	9	419	3644	50	9	443

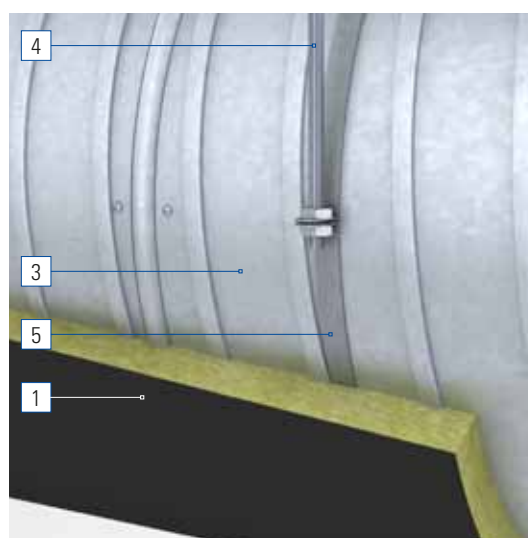
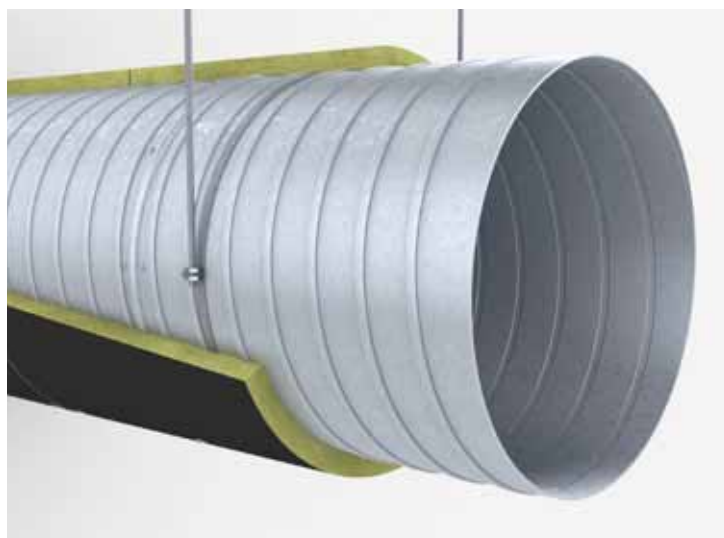
Jointes des matelas

EI 30 et EI 60

Les raccords de joints de matelas sont posés bord à bord sans collage ni fixation mécanique.



Raccords de conduits et suspensions



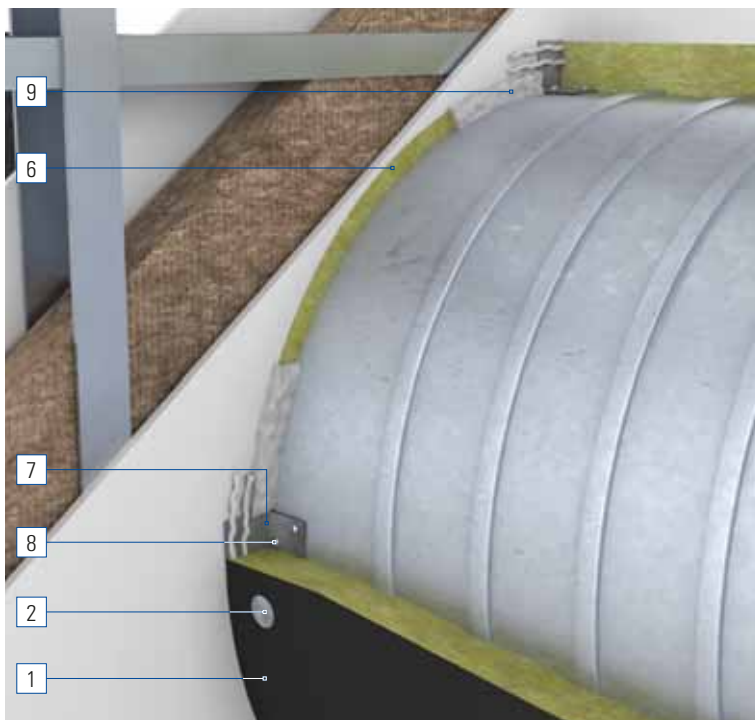
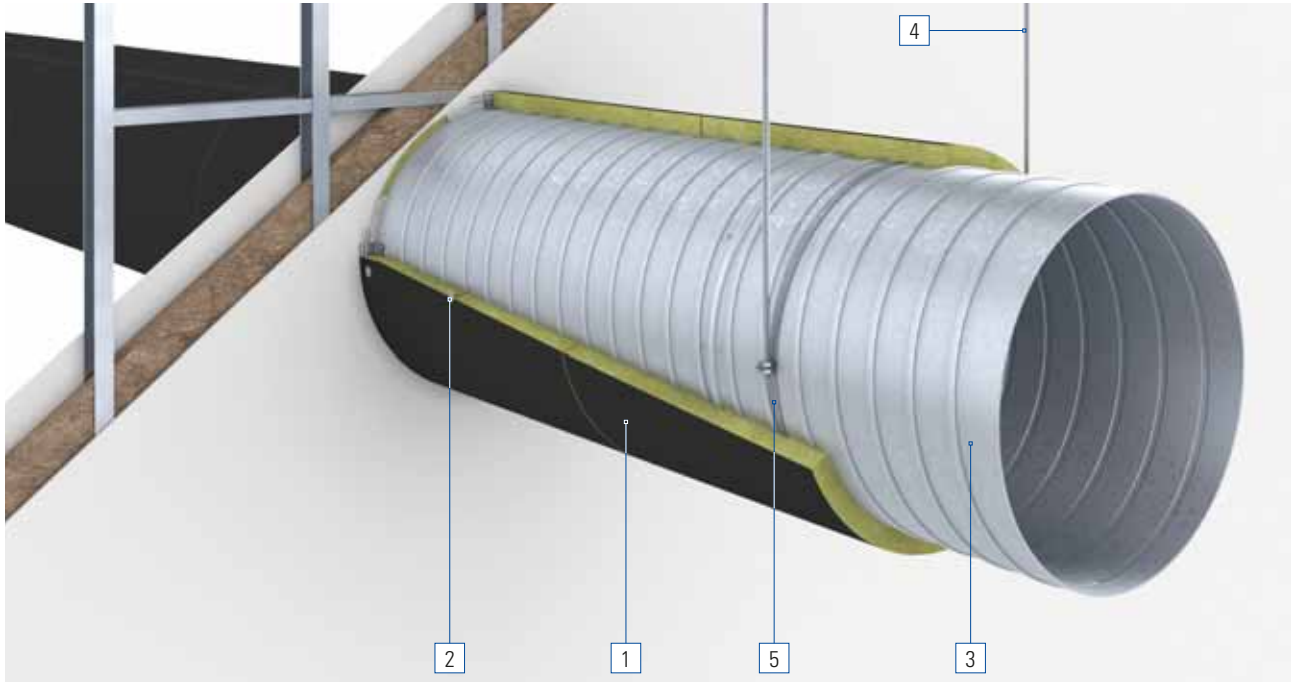
Aucune découpe au niveau des raccords de conduits (raccords/manchons) et des suspensions (colliers de serrage) n'est nécessaire. Pour les suspensions, le matelas isolant doit être découpé en fonction de la situation. Il convient de veiller ici à ce que les joints soient bien aboutés et que les interstices soient intégralement fermés. Si nécessaire, on fixera en sus les joints avec des pointes à souder. Les raccords et les colliers de serrage peuvent être recouverts.



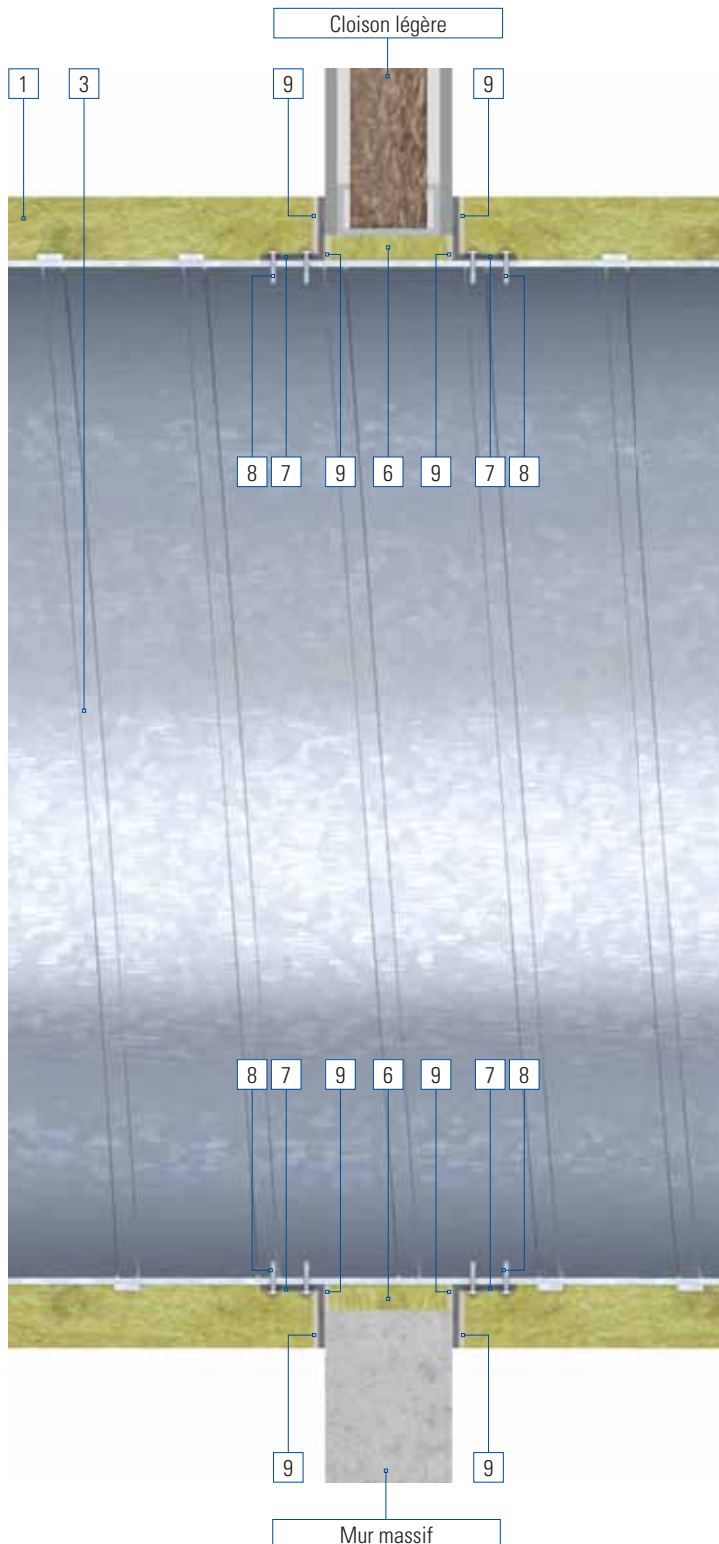
Traversées de parois et de dalles

Traversées de parois

Les traversées de paroi sont très simples à réaliser. Aucun renfort n'est nécessaire.



En cas d'incendie, la stabilisation est garantie avec quatre profilés en acier seulement.
Une traversée de paroi techniquement correcte peut également être réalisée a posteriori avec notre système.



Après le montage du conduit, l'interstice restant entre le conduit de ventilation et l'ouverture dans l'élément de construction est rempli en vrac avec du Flumroc FMI 500 FP. Cet interstice ne devrait pas excéder 30 mm sur tout le pourtour.

Afin d'assurer le colmatage de l'interstice résiduel et l'étanchéité à la fumée de la traversée de paroi, il faut obturer des deux côtés avec Conlit Fix.

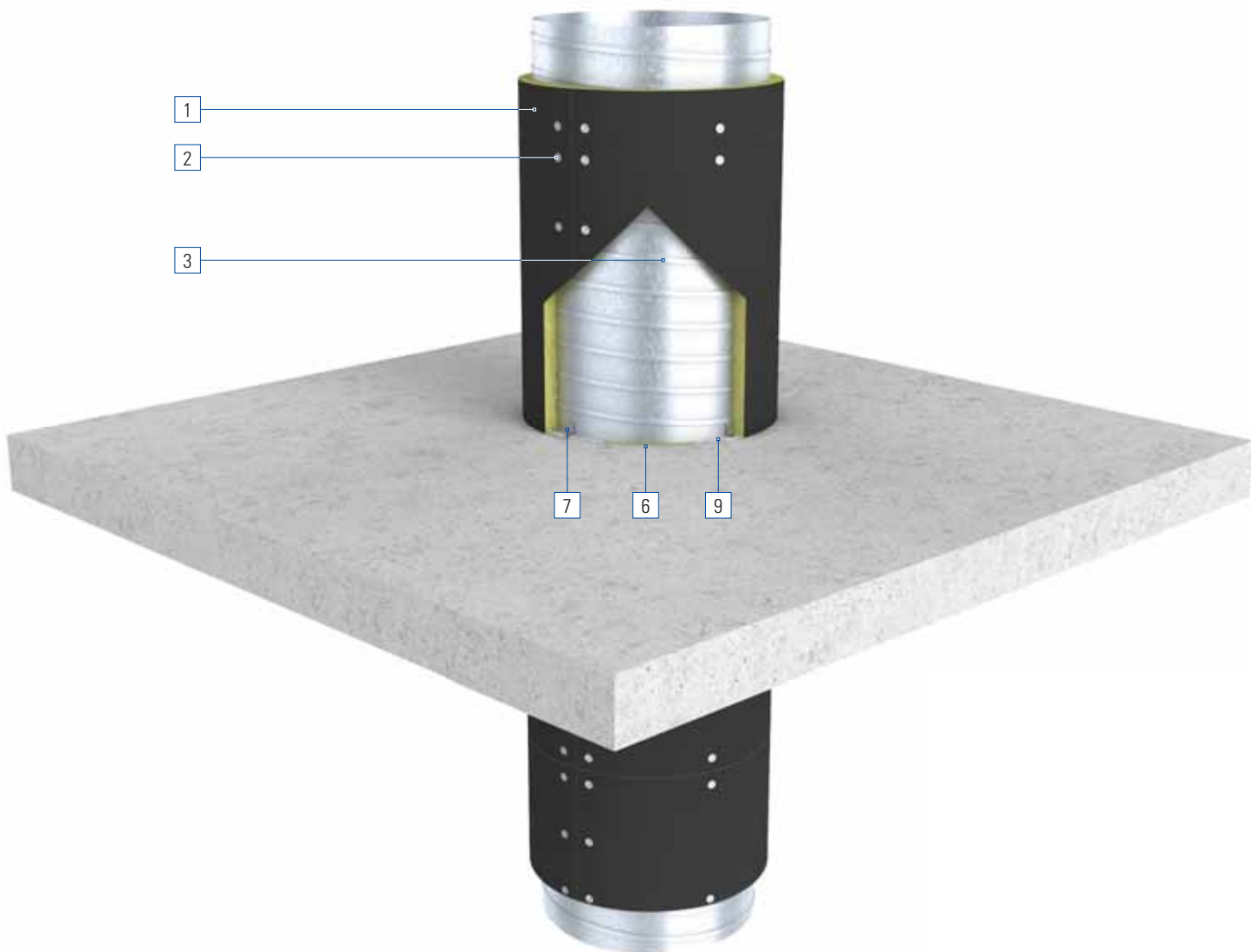
De chaque côté de la paroi, il faut visser quatre profilés en acier radialement à 90° sur le conduit de ventilation. Cette fixation garantit la stabilité de l'installation en cas d'incendie.

Le revêtement anti-feu sur le conduit de ventilation est posé bord à bord contre la traversée murale et collé avec Conlit Fix.

La mise en œuvre est identique, que ce soit pour des cloisons massives ou légères résistantes au feu.

Traversée de dalle standard

La réservation devrait être au maximum 60mm plus grande que la section du conduit non recouvert. L'interstice restant entre le conduit de ventilation et l'ouverture est rempli avec Flumroc FMI 500 FP. Les matelas anti-feu sont affleuré sur et sous dalle avec chants collés. L'exécution vaut pour des dalles massives résistantes au feu.



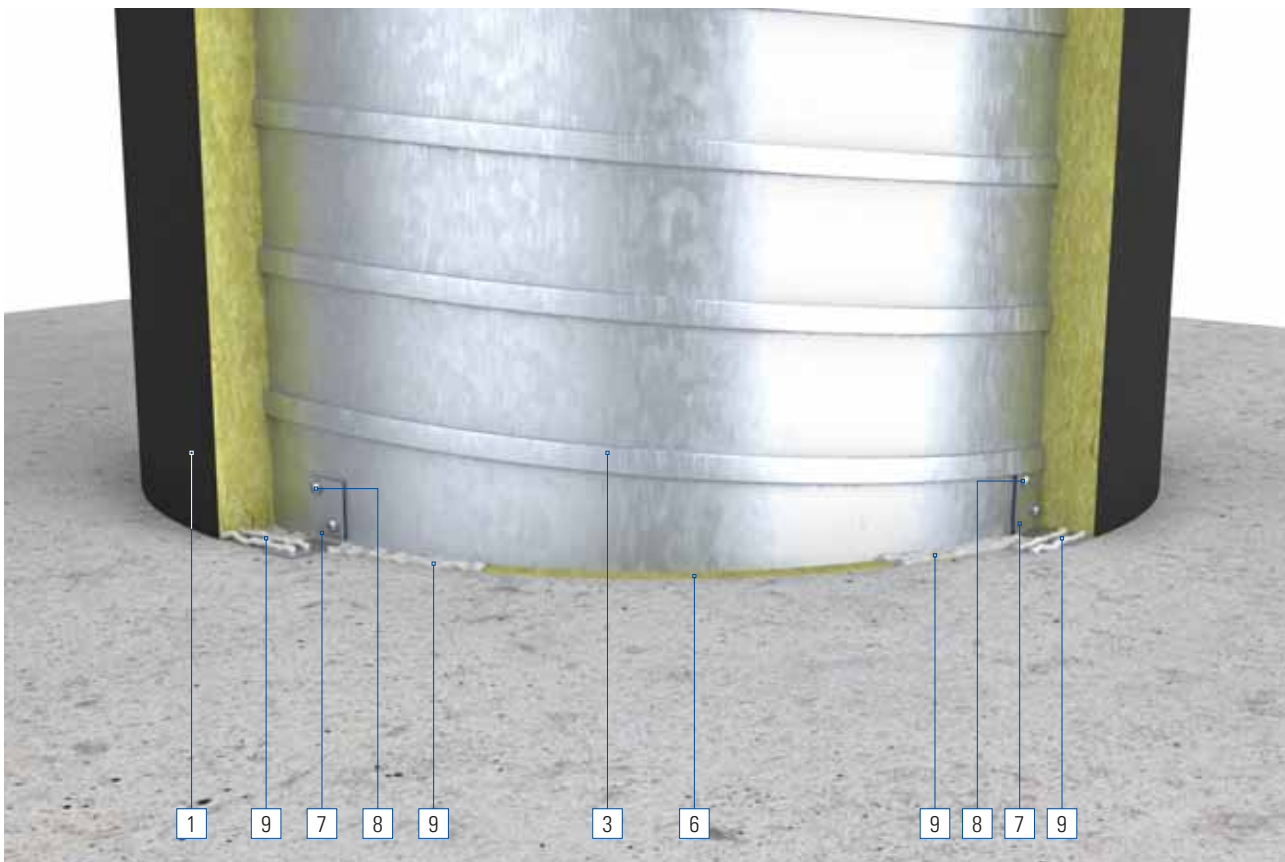
Pour la mise en place EI 30/EI 60

Après le montage du conduit, l'interstice restant entre le conduit de ventilation et la réservation est rempli avec du Flumroc FMI 500 FP. Cet interstice devrait faire 30 mm au maximum sur tout le pourtour.

Quatre profils équerres en acier sont vissés radialement à 90° sur le conduit de ventilation, sur et sous dalle. Cette fixation garantit la stabilité de l'installation en cas d'incendie. Ces équerres permettent en outre de reporter à la dalle la force exercée par le poids du conduit.

Afin d'assurer le colmatage de l'interstice résiduel et l'étanchéité à la fumée de la traversée de paroi, il faut obturer des deux côtés avec Conlit Fix.

Le revêtement coupe-feu est posé sur le bord de la réservation, chants collé avec Conlit Fix.

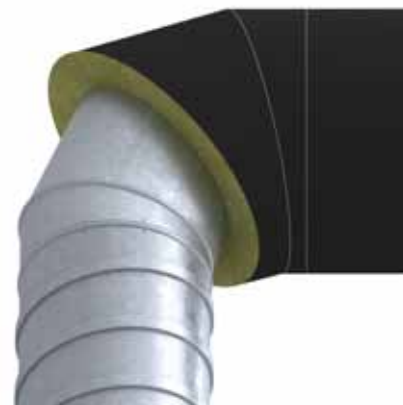




Coudes de conduit

Revêtement des sections de courbes

Les variantes d'exécution suivantes sont envisageables pour le revêtement des coudes. Le revêtement peut être appliqué comme un coude segmenté ou cintré. Les emplacements des joints doivent être disposés selon les indications données dans le chapitre «Joints de panneau» (page 9).

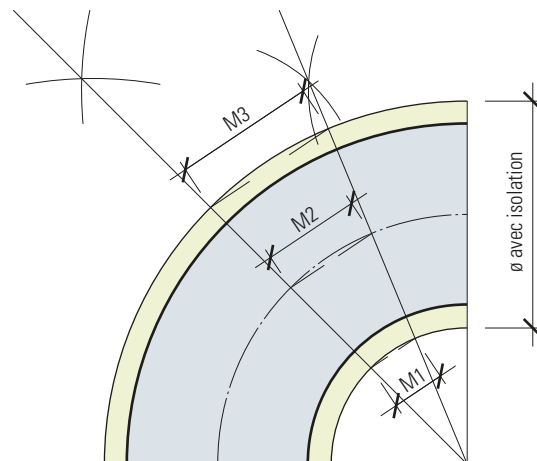
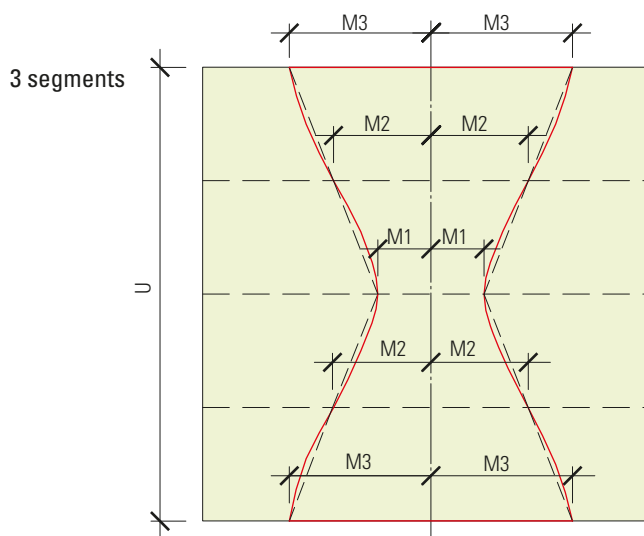


Coude segmenté

Le revêtement avec Flumroc FMI 500 FP doit être découpé exactement aux dimensions du segment correspondant, puis fixé avec la trame de fixation ad hoc. Le développé et l'épaisseur d'isolant déterminent le nombre de segments nécessaire. Le revêtement du coude doit être disposé de telle sorte que la forme du coude originelle soit conservée.

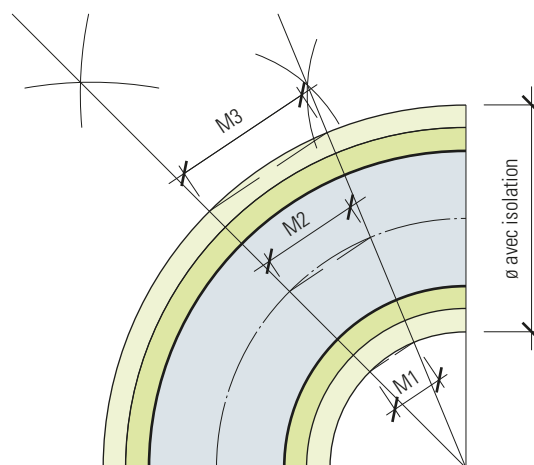
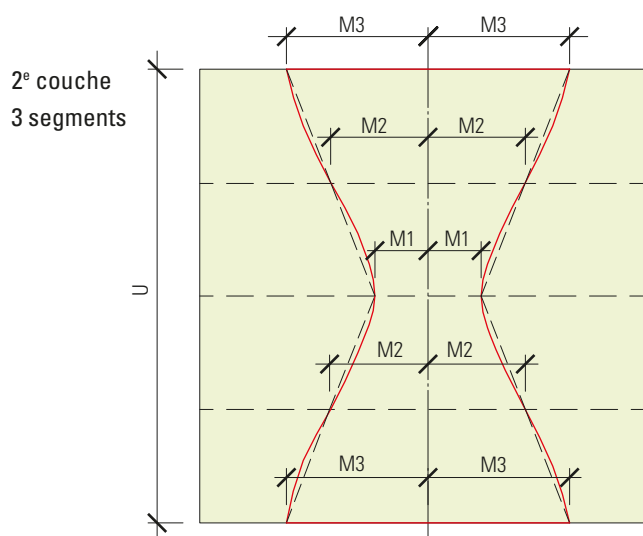
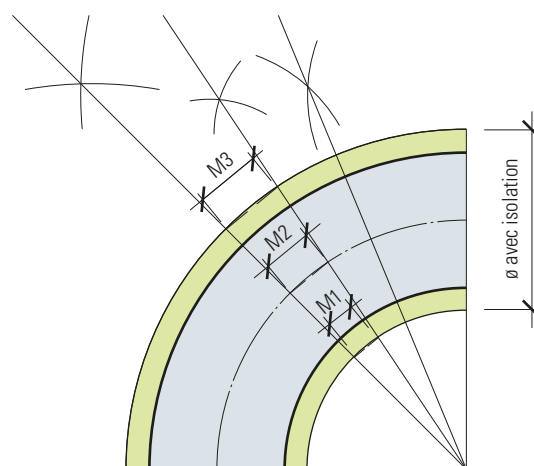
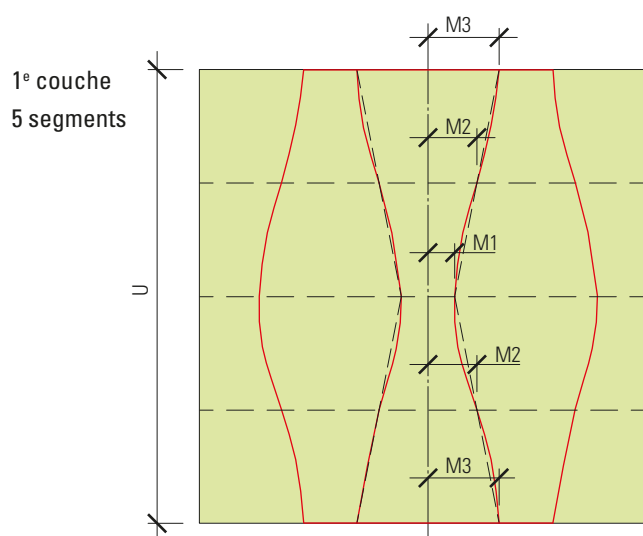
Revêtement monocouche

- L'ajustage précis des segments de coude dépend essentiellement de la découpe du revêtement du conduit. Pour la variante la plus simple, on se référera au schéma ci-contre.
- Le choix du nombre de segments de coude pour une isolation monocouche dépend de la dimension du conduit et de sa construction.
- On peut augmenter le nombre de segments en dédoublant les angles. Dans l'exemple ci-après, le coude comporte trois segments de revêtement.
- Les différents segments de coude sont disposés à joints serrés les uns contre les autres et fixés avec la trame de fixation ad hoc.



Revêtement bicouche

- L'ajustage précis des segments de coude dépend essentiellement de la découpe du revêtement du conduit. Pour la variante la plus simple, on se référera aux schémas ci-dessous.
- Pour les applications en plusieurs couches, il est recommandé de déterminer le nombre de segments de coude différemment selon qu'il s'agit de l'intérieur ou de l'extérieur.
- Le choix du nombre de segments de coude pour des isolations à plusieurs couches dépend de la dimension du conduit et de sa construction.
- On peut augmenter le nombre de segments en dédoublant les angles. Dans l'exemple ci-après, le coude comporte cinq segments dans la première couche, resp. trois segments dans la deuxième couche.
- Le nombre de segments de coude différent pour les deux couches permet d'éviter la superposition des joints de jonction.
- Les différents segments de coude sont disposés à joints serrés les uns contre les autres et fixés avec la trame de fixation ad hoc.



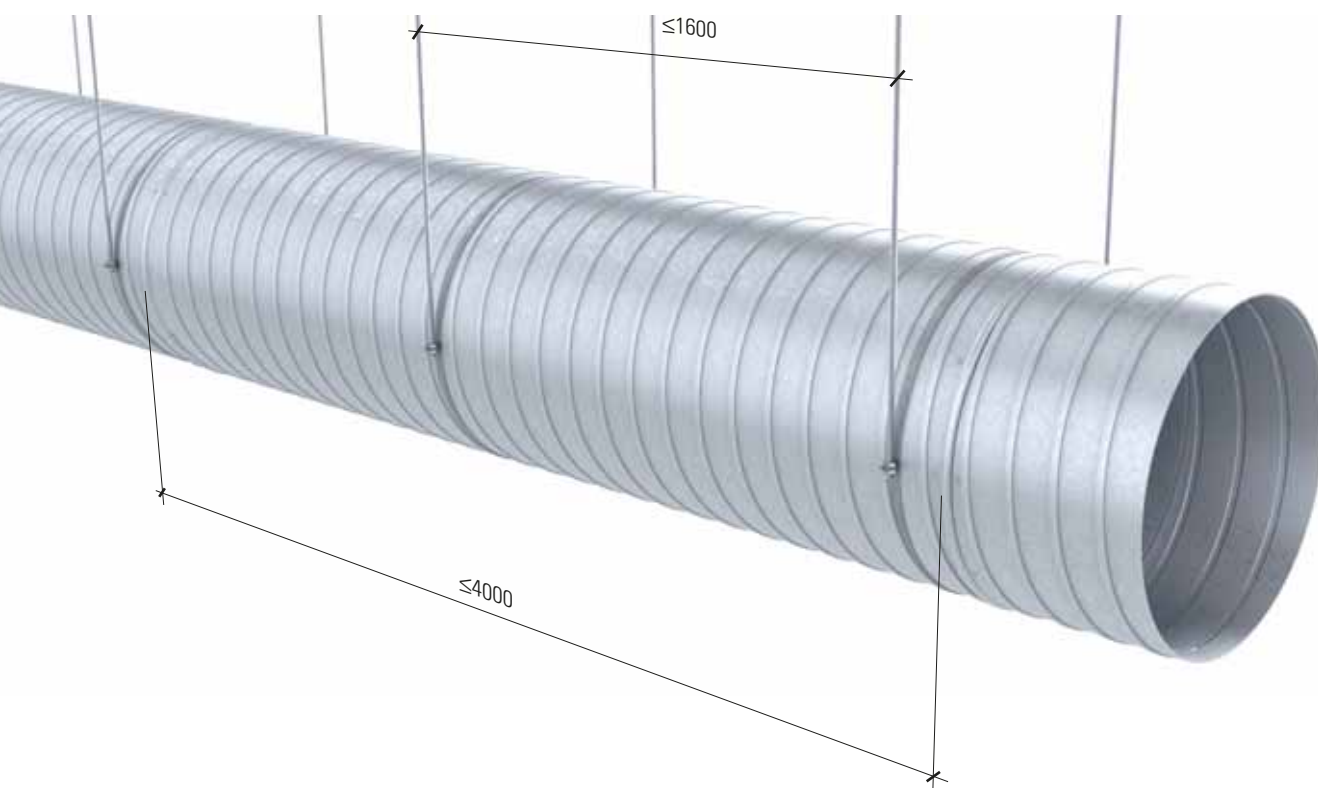
Remarque: selon la taille du coude, il est recommandé d'utiliser un gabarit en matériau approprié.



Conduits de ventilation

Le système Flumroc FMI 500 FP est utilisé pour les conduits de ventilation en acier galvanisé. Exigence minimale classe d'étanchéité à l'air B (ou supérieure), la certification EN 12237 est une condition. La différence de pression maximale autorisée est de 500 Pa.

- Les classifications EI 30, EI 60 (voir i ↔ o) -S sont valables pour les sections de conduit jusqu'à un diamètre de 1000 mm au maximum.
- La longueur maximale du segment du conduit est de 4000 mm. Aucun renfort spécial dans le conduit n'est nécessaire jusqu'à la dimension maximale autorisée.
- Le raccord doit être pourvu au minimum d'un ruban d'étanchéité EPDM.



Suspension du conduit

La fixation et la suspension du conduit de ventilation doivent pouvoir tenir au moins le temps de la résistance au feu exigée. Les chevilles doivent être choisies en fonction de leur poids de charge.

Les moyens de fixation (tiges filetées, profils, chevilles, etc.) doivent tous être en matériaux de catégorie RF1. Font exception des composants comme les rails antivibratiles et autres.

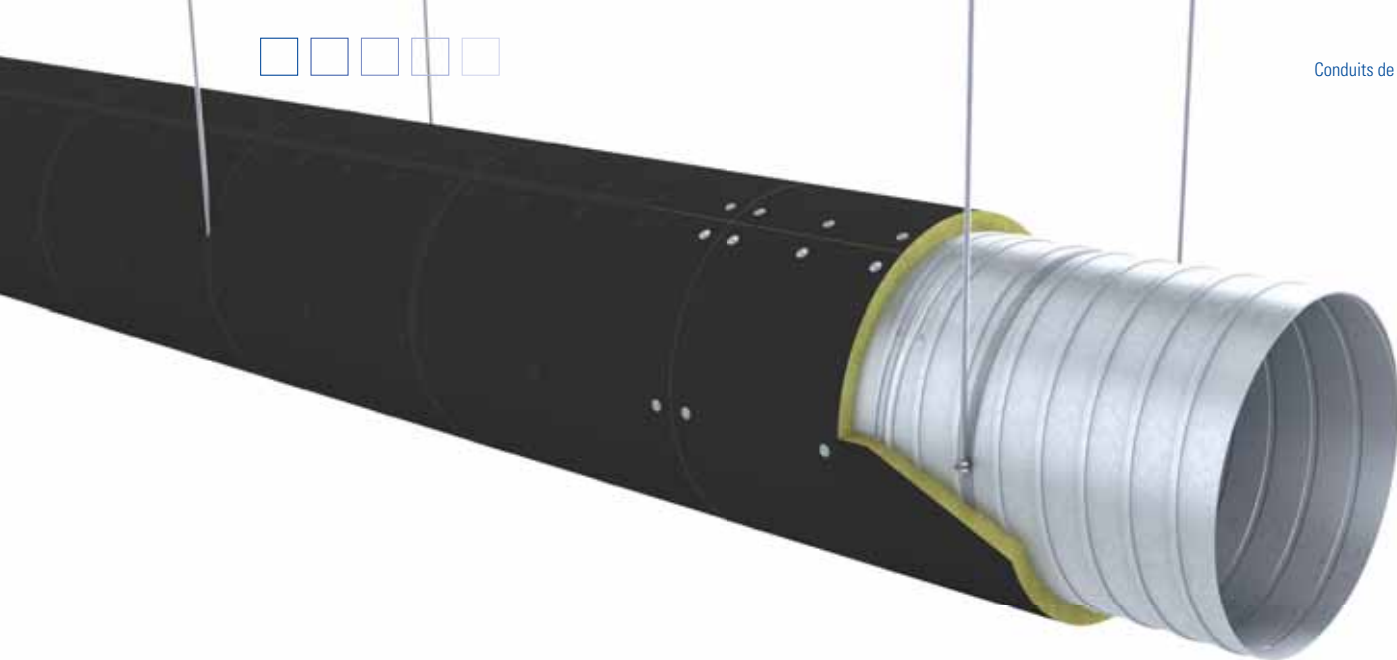
Horizontal

- La distance horizontale entre chaque suspension est de 1600 mm au maximum.
- La distance maximale des tiges filetées non protégée par l'isolant entre le conduit et le plafond ne doit pas dépasser 1500 mm.
- Les colliers de serrage doivent être utilisés conformément aux composants du système ou équivalent.

Vertical

- La distance maximale autorisée des fixations de conduits verticaux est de 5000 mm.





Dimensionnement de la suspension du conduit

La structure de la fixation doit être dimensionnée de telle sorte que la tension calculée des tiges filetées n'excède pas 6 N/mm^2 . La structure de la suspension peut passer à l'intérieur du revêtement. Le nombre de paires nécessaire est donné par la mesure statique.

On trouvera ci-après les tabelles nécessaires au dimensionnement, ainsi qu'un exemple.

Poids du Flumroc FMI 500 FP, en fonction de la taille du conduit

D ø	EI 30	EI 60
63	2.0	4.5
71	2.1	4.6
80	2.3	4.8
90	2.4	5.0
100	2.5	5.2
112	2.7	5.5
125	2.8	5.7
140	3.0	6.0
150	3.1	6.2
160	3.3	6.4
180	3.5	6.8
200	3.8	7.2
224	4.1	7.7
250	4.4	8.2
280	4.8	8.8
300	5.0	9.2
315	5.2	9.6
355	5.7	10.4
400	6.3	11.3
450	6.9	12.3
500	7.5	13.3
550	8.2	14.3
560	8.3	14.5
600	8.8	15.3
630	9.2	15.9
650	9.4	16.3
700	10.1	17.3
710	10.2	17.5
800	11.3	19.3
850	11.9	20.3
900	12.6	21.3
950	13.2	22.3
1000	13.8	23.3
Dimension [mm]		Poids/m [kg]

Poids du conduit, épaisseur de la tôle 0.50–1.00 mm

D ø	0.50 mm	0.60 mm	0.70 mm	0.80 mm	0.90 mm	1.00 mm
63	0.9	1.1	1.2	1.4	1.6	1.8
71	1.0	1.2	1.4	1.6	1.8	2.0
80	1.1	1.4	1.6	1.8	2.0	2.3
90	1.3	1.5	1.8	2.0	2.3	2.6
100	1.4	1.7	2.0	2.3	2.5	2.8
112	1.6	1.9	2.2	2.5	2.8	3.2
125	1.7	2.1	2.5	2.8	3.2	3.6
140	2.0	2.4	2.8	3.2	3.5	4.0
150	2.1	2.6	3.0	3.4	3.8	4.3
160	2.2	2.8	3.2	3.6	4.1	4.5
180	2.5	3.1	3.6	4.1	4.6	5.1
200	2.8	3.4	4.0	4.5	5.1	5.7
224	3.1	3.9	4.4	5.0	5.7	6.4
250	3.5	4.3	4.9	5.6	6.3	7.1
280	3.9	4.8	5.5	6.3	7.1	8.0
300	4.2	5.2	5.9	6.8	7.6	8.5
315	4.4	5.4	6.2	7.1	8.0	8.9
355	5.0	6.1	7.0	8.0	9.0	10.1
400	5.6	6.9	7.9	9.0	10.1	11.4
450	6.3	7.7	8.9	10.1	11.4	12.8
500	7.0	8.6	9.9	11.3	12.7	14.2
550	7.7	9.5	10.9	12.4	13.9	15.6
560	7.8	9.6	11.1	12.6	14.2	15.9
600	8.4	10.3	11.9	13.5	15.2	17.0
630	8.8	10.8	12.5	14.2	16.0	17.9
650	9.1	11.2	12.9	14.6	16.5	18.5
700	9.8	12.0	13.9	15.8	17.7	19.9
710	9.9	12.2	14.1	16.0	18.0	20.2
800	11.2	13.8	15.8	18.0	20.3	22.7
850	11.9	14.6	16.8	19.1	21.5	24.1
900	12.6	15.5	17.8	20.3	22.8	25.6
950	13.3	16.3	18.8	21.4	24.1	27.0
1000	13.9	17.2	19.8	22.5	25.3	28.4
Dimension [mm]						Poids/m [kg]



Dimensionnement de la tige filetée

M ø [mm]	Tension max.-ø [mm ²]	Force [N/mm ²]	Force/pce [N]	Poids/pce [kg]	Poids/paire [N]	Poids/paire [kg]
6	20.1	6.0	120.6	12.3	241.2	24.6
8	36.6	6.0	219.6	22.4	439.2	44.8
10	58.0	6.0	348.0	35.5	696.0	71.0
12	84.3	6.0	505.8	51.6	1011.6	103.2
14	115.0	6.0	690.0	70.3	1380.0	140.6
16	157.0	6.0	942.0	96.0	1884.0	192.0

Détermination du diamètre d'une tige filetée

Formule de calcul

Poids total =
(poids du revêtement EI 30/EI 60 [kg] + Poids du conduit 0.50/0.60/0.70/0.80/0.90 ou 1.00 mm [kg]) x Longueur du segment [m]

- La détermination de la suspension se fera selon les tables données ici.
- Le poids total obtenu doit être arrondi au poids/paire supérieur le plus proche des tiges filetées et ces dernières choisies en conséquence.

Exemple

Situation de départ: Dimensions du conduit ø 800 mm
 Epaisseur du conduit 0.80 mm
 Résistance au feu EI 60

Détermination du diamètre:

Poids du revêtement		Poids du conduit		Facteur (Longueur du segment)	=	Poids total	=	Choix de la tige filetée
(19.3 kg	+	18.0 kg) x	1.5	=	56.0 kg	=	M10 (71.0 kg)
(19.3 kg	+	18.0 kg) x	1.0	=	37.3 kg	=	M8 (44.8 kg)

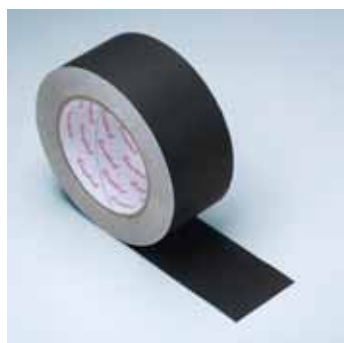


Accessoires



Conlit® Fix

Conlit Fix est une colle incombustible, développée spécialement pour le montage de systèmes anti-feu. Elle est composée pour l'essentiel de silicate de soude et de liants. Elle peut être appliquée à partir de +5°C. Pour des températures plus basses, jusqu'à -7°C, on utilisera Conlit Fix Cold. Dans des conditions normales, le temps de prise est approximativement de 12 heures. Consommation: env. 80g/m¹.



Bande adhésive alu noir

Ruban adhésif pour recouvrir les joints, largeur 50 mm et 75 mm.

Autres informations techniques

Le vaste savoir-faire de Flumroc repose sur de longues années d'expérience. Savoir pour quelles solutions d'isolation opter au bon moment est un avantage certain. Flumroc partage ce savoir-faire.

Service en ligne

Tous les documents, comme les fiches techniques produits, les détails concernant l'application et d'autres documents techniques sur le thème de l'isolation, sont à votre disposition à tout moment, que ce soit via votre ordinateur ou votre téléphone portable. Le canal qu'utilise Flumroc sur Youtube propose de nombreuses vidéos ainsi qu'une foule d'informations utiles sur la laine de pierre, l'isolation thermique ainsi que la protection incendie et phonique.

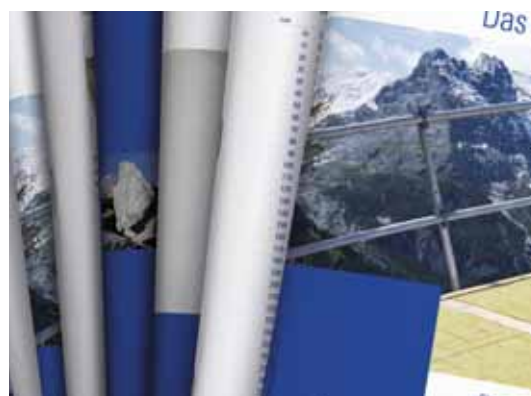
Vous trouverez dans notre domaine Service de précieux outils de calcul pour la pratique de la construction, des informations produits les plus récentes ainsi que le calendrier des expositions, consultable en tout temps.

www.flumroc.ch

Rendez-nous visite sur Youtube.

Publications

Nous vous proposons un vaste choix de matériels d'information sous forme papier, que vous pouvez également facilement commander via notre site web ou par téléphone.

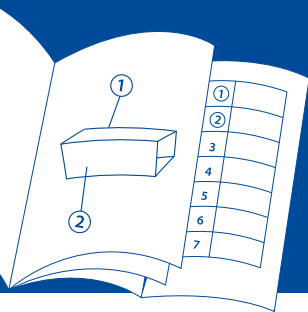


Composants du système

Le système Flumroc FMI 500 FP est utilisé pour les conduits de ventilation en acier galvanisé. Exigence minimale classe d'étanchéité à l'air B (ou supérieure), la certification EN 12237 est une condition. La différence de pression maximale autorisée est de 500 Pa.

N°	Désignation	Explication	Application	Exigence
1	Flumroc FMI 500 FP		EI 30, EI 60	Epaisseur selon exigence
2	Pointe à souder avec disque	Longueur = épaisseur Flumroc FMI 500 FP)	EI 30, EI 60	<ul style="list-style-type: none">■ ø pointe 2,6 mm■ ø disque 30 mm
3	Conduit de ventilation	Valable pour tous les conduits fabriqués selon EN 12237	EI 30, EI 60	Conduit en acier galvanisé: <ul style="list-style-type: none">■ Dimensions max. ø 1000 mm■ Longueur max. des éléments 4000 mm■ Classe d'étanchéité min. B■ Pression statistique externe max. 500 Pa
4	Tiges filetées pour suspension	Déterminer selon les tabelles	EI 30, EI 60	Acier galvanisé
5	Colliers de serrage en acier galvanisé	pour suspension ou similaire	EI 30, EI 60	min. 25 x 2 mm (par ex. Lindab UVH25)
6	Interstice résiduel	Ouverture résiduelle max. autorisée du raccord = 30 mm, l'interstice sera rempli avec Conlit Fix (étanchéité à la fumée)	EI 30, EI 60	Remplir avec FMI 500 FP (reste)
7	Equerre en acier galvanisé	8 pièces par traversée (paroi ou dalle) de chaque côté, 4 pièces disposée à 90°	EI 30, EI 60	50 x 50 x 35 x 2.5 mm
8	Vis à tôle	2 vis par équerre acier total 16 pièces par traversée, fixé dans le conduit	EI 30, EI 60	min. ø 3.2 x 15 mm
9	Conlit Fix		EI 30, EI 60	Colle
10	Bande adhésive alu noir		EI 30, EI 60	Largeur: 50 ou 75 mm

Remarque: Toutes les indications ne valent que pour le système Flumroc FMI 500 FP et ne peuvent pas être transférées à d'autres systèmes ou fabricants.



Déplier simplement cette page et suivre la numérotation.

Navigation légendes photos

Avec la barre de navigation pratique, vous disposez d'informations supplémentaires sur chaque présentation détaillée de cette brochure.

Votre interlocuteur

Conseil personnel

Nous sommes tous les jours à l'œuvre pour trouver des solutions spécifiques à chaque projet et nous conseillons les professionnels de la construction pour la planification et la réalisation de l'isolation technique.

Chez vous, où que vous soyez en Suisse.

www.flumroc.ch/consultant



Région Ouest



Marc Kleiner

Tél: +41 81 734 13 11
Mobil: +41 79 701 51 78

romandie@flumroc.ch



Stefan Kunz

Tél: +41 81 734 11 51
Mobil: +41 79 710 02 99

s.kunz@flumroc.ch

Région Est

Région Centre



Jürg Rödenberger

Tél: +41 81 734 11 52
Mobil: +41 79 874 68 09

j.roedenberger@flumroc.ch



Remo Vandoni

Tél: +41 81 734 11 50
Mobil: +41 79 233 51 84

r.vandoni@flumroc.ch

Région Tessin

Swiss made

La laine de pierre Flumroc est produite essentiellement à partir de roches provenant du canton des Grisons voisin.

Plus de 230 collaborateurs assurent la production et la livraison de produits isolants haut de gamme destinés à l'isolation thermique et phonique ainsi qu'à la protection incendie.

Flumroc. La laine de pierre suisse.

www.flumroc.ch



FLUMROC SA, Champ-Vionnet 3, CH-1304 Cossonay-Ville, +41 81 734 13 11, romandie@flumroc.ch
FLUMROC AG, Industriestrasse 8, Postfach, CH-8890 Flums, +41 81 734 11 11, info@flumroc.ch